



▶ NEUMANN.BERLIN



BEDIENUNGSANLEITUNG OPERATING INSTRUCTIONS

- ▶ KMS 104/104 PLUS
KMS 105



Inhaltsverzeichnis

1. Kurzbeschreibung
2. Die Kondensator-Gesangsmikrofone KMS 104/104 plus und KMS 105
3. Einige Zusatzinformationen zum Betrieb
4. Beschaltung des Mikrofonausgangs
5. Mikrofonkabel
6. Stromversorgung
7. Technische Daten
8. Frequenzgänge und Polardiagramme
9. Reinigung und Pflege
10. Zubehör

Table of Contents

1. A Short Description
2. The KMS 104/104 plus and KMS 105 Condenser Vocal Microphones
3. Additional Hints for Operation
4. Output Wiring
5. Microphone Cables
6. Power Supply
7. Technical Specification
8. Frequency Response and Polar Patterns
9. Cleaning and Maintenance
10. Accessories

1. Kurzbeschreibung

Die Kondensatormikrofone KMS 104/104 plus und KMS 105 sind Gesangsmikrofone der Serie „fet100“ mit den Richtcharakteristiken Niere und Superniere.

Sie zeichnen sich aus durch

- einen eingebauten sehr wirksamen Schutz gegen Popgeräusche,
- eine sehr geringe Empfindlichkeit für Griffgeräusche,
- ein sehr hoch aussteuerbares, transformatorloses Schaltungskonzept,
- niedriges Eigengeräusch und saubere, offene und verfärbungsfreie Klangübertragung. Das Mikrofon hat einen symmetrischen, übertragerlosen Ausgang.

Der 3-polige XLR-Steckverbinder hat folgende Belegung:

- Pin 1: 0V/Masse**
- Pin 2: Modulation (+Phase)**
- Pin 3: Modulation (-Phase)**

Der Feldübertragungsfaktor beträgt beim KMS 104/104 plus und KMS 105 ca. 4,5 mV/Pa \approx -47 dBV re. 1 Pa. Die Mikrofone werden mit 48V, 3,5 mA phantomspeist (IEC 1938). Die Einsprechrichtung ist axial.

Aufgrund des bei Gesangsmikrofonen typischen geringen Besprechungsabstandes ist der Bassfre-

1. A Short Description

The KMS104/104 plus and KMS105 are condenser vocal microphones of the “fet100” Series with cardioid and supercardioid polar pattern.

Their most important features are

- a built-in very effective protection against pop-sounds,
- a very high attenuation of handling and structure-borne noise,
- a high-loadability transformerless circuit,
- extraordinarily true sound transduction free of coloration. The microphones have a balanced, transformerless output.

The 3-pin XLR connector has the following pin assignments:

- Pin 1: 0V/ground**
- Pin 2: Modulation (+phase)**
- Pin 3: Modulation (-phase)**

The output sensitivity of the KMS104/104 plus and KMS105 is 4,5 mV/Pa \approx -47 dBV re. 1 Pa. The microphones are phantom powered at 48V, 3,5 mA (IEC 1938). The direction of maximum sensitivity is axial.

Due to the close-talking typical for vocal microphones the low frequency response is equalized

quenzgang entsprechend dem Naheffekt entzerrt (s. Frequenzgangkurve).

Zusätzlich eingebaut ist jeweils ein fest eingestellter Hochpass, Grenzfrequenz (-3 dB) 120 Hz, im Freifeld gemessen.

Die Mikrofone werden zusammen mit einer Stativklammer SG 105 geliefert.

Sie sind mit nickelmatter oder schwarzer Oberfläche erhältlich.

- KMS 104 ni..... Best.-Nr. 008548
- KMS 104 bk sw Best.-Nr. 008549
- KMS 104 plus ni..... Best.-Nr. 008624
- KMS 104 plus bk sw Best.-Nr. 008625
- KMS 105 ni..... Best.-Nr. 008454
- KMS 105 bk sw Best.-Nr. 008455

2. Die Kondensator-Gesangsmikrofone KMS 104/104 plus und KMS 105

Die Gesangsmikrofone KMS104/104 plus und KMS105 sind für die Aufnahme von Instrumental- und Gesangssolisten in sehr kurzem Aufnahmeabstand entwickelt worden und können vom Sänger auch in der Hand gehalten werden.

Das KMS104/104 plus besitzt eine Mikrofonkapsel mit Nierencharakteristik, die eine bestmögliche Unterdrückung von rückwärtigem Schall bietet. Das KMS105 bietet die Richtcharakteristik Superniere mit bestmöglicher Unterdrückung von Schall aus dem hinteren Halbraum.

In beiden Mikrofonen wird durch ein sorgfältig abgestimmtes akustisches Filter sowie durch einen transformatorlosen, sehr hoch aussteuerbaren Impedanzwandler erreicht, dass auch starke Explosivlaute nicht zu Übersteuerungen des Mikrofons führen können. Es wird eine sehr gute Pop-Festigkeit erzielt, wobei Zisch- und S-Laute in ihrer natürlichen Akzentuierung übertragen werden, wie es nur mit Kondensatormikrofonen möglich ist.

Obwohl die akustischen Filter Störungen durch Explosivlaute wirksam unterdrücken, bleiben die ausgeprägten Richteigenschaften der Kapseln auch im Bassbereich erhalten und geben den Gesangsmikrofonen eine sehr hohe Rückkopplungssicherheit bei Bühnenbeschallung.

Die Frequenzgänge der Kapseln und der eingebauten Hochpassfilter sind für Nahbesprechung opti-

corresponding to the proximity effect (see frequency response).

Additionally installed is a high-pass filter; -3 dB point at 120 Hz in both microphones, measured in free-field.

The microphones come with a SG105 stand clamp.

They are available in nickel matt and black finish.

- KMS 104 ni..... Cat. No. 008548
- KMS 104 bk blk..... Cat. No. 008549
- KMS 104 plus ni..... Cat. No. 008624
- KMS 104 plus bk blk..... Cat. No. 008625
- KMS 105 ni..... Cat. No. 008454
- KMS 105 bk blk..... Cat. No. 008455

2. KMS 104/104 plus and KMS 105 Condenser Vocal Microphones

The vocal microphones KMS104/104 plus and KMS105 have been developed for the use of instrumental and vocal soloists at very close range. They can also be hand-held by the singer.

The KMS104/104 plus is provided with a capsule with cardioid characteristic, yielding the best rear sound rejection. The KMS105 uses a capsule with supercardioid characteristic, yielding the best front-to-back rejection ratio.

Both microphones use a carefully adjusted acoustic filter and a transformerless, high-loadability impedance converter to achieve that even loud plosive sounds do not cause overloading of the microphone. Pop stability is excellent and sibilants and S-sounds are reproduced with all their natural accentuation as only a condenser microphone can.

Although the acoustic filters effectively suppress interference by plosive sounds, the distinctive directional characteristic of the capsules is retained all the way down to the bass frequencies, lending the vocal microphone a very high degree of feedback rejection when used for stage work.

The frequency responses and the in-built electrical high-pass filters have been optimized for very



miert und kompensieren den Naheffekt zu einem ausgewogenen Gesamtklang. Das KMS 104 plus zeichnet sich, im Vergleich zu KMS 104, durch einen stärker ausgeprägten Bass-Frequenzgang aus.

Das dickwandige Metallgehäuse der Gesangsmikrofone ist sehr robust und schützt wirksam vor Griffgeräuschen. Die akustischen Filter bestehen aus stabilen Stahlgazzen bzw. Schaumstoff, die bei Bedarf leicht abgeschraubt und gereinigt werden können.

close miking. They compensate the proximity effect, resulting in an even sound reproduction. The KMS 104 plus features, compared to KMS 104, a more extended bass frequency response.

The thickwalled metal case of the soloist microphones is very robust, effectively attenuating handling noise. The acoustic filters consists of stable steel gauzes or foam which, when necessary, can be easily unscrewed and cleaned.

3. Einige Zusatzinformationen zum Betrieb

Der in den Mikrofonen eingebaute DC-DC-Wandler versorgt im Gegensatz zu anderen Schaltungskonzepten auch den NF-Verstärker und nicht nur die Mikrofonkapsel. Da dieser Wandler Änderungen der Versorgungsspannung im Rahmen der erlaubten Toleranzen der Phantomspeisung ausregelt, versucht er dies auch, wenn das Netz abgeschaltet wird. So bleibt die interne Spannung des Mikrofons noch ca. 2 Sekunden erhalten, ehe sie mit einem hörbaren „Blubb“ zusammenbricht, gefolgt von einem kurzen Rauschen.

Vergleichbare Geräusche können auch beim Einschalten der Stromversorgung auftreten, und es dauert einige Sekunden, bis das Mikrofon übertragungsbereit ist.

4. Beschaltung des Mikrofonausgangs

Die Zuordnung der Mikrofonanschlüsse entspricht IEC 60268-12:

Die Modulationsadern liegen an Pin2 und 3, die Abschirmung an Pin1. Bei einem Schalldruckanstieg vor der Mikrofonmembran tritt an Pin2 eine positive Spannung auf.

5. Mikrofonkabel

Folgende Kabel stehen zur Verfügung:

IC 3 mt sw Best.-Nr. 06543 Mikrofonkabel mit Doppeldrallumm spinning als Abschirmung. Ø 5 mm, Länge 10 m. XLR 3 Steckverbinder, schwarzmatte.

3. Additional Hints for Operation

The dc-dc converter installed in the microphones supplies, in contrast to other circuit concepts, also the audio amplifier and not only the microphone capsule. Since this converter compensates for variation of the supply voltage it tries to do this also when the ac main is switched off. Therefore the internal supply voltage, in the limits of the phantom power supply, of the microphone is maintained for approximately 2 seconds before it collapses with an audible "blubb" followed by a short noise.

Noises comparable to this can be recognized also when switching the supply on and it takes some seconds until the microphone is ready to operate.

4. Microphone Output Wiring

The microphone is wired as per IEC 60268-12. The modulation is connected to pins 2 and 3; the shield is connected to pin1. A sudden increase in sound pressure in front of the microphone diaphragm causes a positive voltage to appear at pin 2.

5. Microphone Cables

The following cables are available:

IC 3 mt blk Cat. No. 06543 Microphone cable with double twist (double helix) braiding as shield. Ø5 mm, length 10 m. XLR3 connectors, matte black.

AC 22 (0,3 m)..... Best.-Nr. 06598 Adapterkabel mit XLR 5 F-Buchse und 3,5 mm Stereoklinkenstecker, unsymmetrisch, für den Anschluss des XLR5-Ausganges des Speisegerätes BS 48 i-2 an Geräte mit 3,5 mm Stereoklinkenbuchse.

AC 25 (0,3 m)..... Best.-Nr. 06600 Adapterkabel mit XLR 3 F-Buchse und 6,3 mm Monoklinkenstecker, unsymmetrisch, für den Anschluss des 3-poligen XLR-Ausganges eines Speisegerätes an Geräte mit 6,3 mm Monoklinkenbuchse.

AC 27 (0,3 m)..... Best.-Nr. 06602 Y-Kabel mit einer XLR 5 F-Buchse und zwei 6,3 mm Monoklinkensteckern, unsymmetrisch, für den Anschluss des XLR 5-Ausganges des Speisegerätes BS 48 i-2 an Geräte mit 6,3 mm Monoklinkenbuchsen.

Weitere Artikel sind im Katalog „Zubehör“ beschrieben.

6. Stromversorgung

6.1 Phantomspeisung

Die Mikrofone der Serie „fet100“ werden mit 48V phantomgespeist (P48, IEC 1938).

Bei der Phantomspeisung fließt der Speisestrom vom positiven Pol der Spannungsquelle über die elektrische Mitte der beiden Modulationsadern zum Mikrofon. Er wird hierzu über zwei gleichgroße Widerstände beider Tonadern gleichsinnig zugeführt. Die Rückleitung des Gleichstroms erfolgt über den Kabelschirm. Zwischen beiden Modulationsadern besteht also keine Potentialdifferenz. Daher ist mit der Phantomspeisung eine kompatible Anschluss technik möglich:

Auf die Anschlussdosen können wahlweise auch dynamische Mikrofone oder Bändchenmikrofone sowie die Modulationskabel röhrenbestückter Kondensatormikrofone geschaltet werden, ohne dass die Speisegleichspannung abgeschaltet werden muss.

Der Ausgang eines Neumann-Phantomspeise gerätes darf auch auf bereits anderweitig phantom gespeiste Mikrofoneingänge gesteckt werden.

AC 22 (0.3 m) Cat. No. 06598 Adapter cable with XLR 5M connector and unbalanced 3.5 mm stereo jack. It is used to connect the 5-pin XLR output of the BS 48 i-2 power supply to units with a 3.5 mm stereo input.

AC 25 (0.3 m) Cat. No. 06600 Adapter cable with XLR 3M connector and unbalanced 6.3 mm mono jack. It is used to connect 3-pin XLR outputs of power supplies to units with a 6.3 mm monojack input.

AC 27 (0.3 m) Cat. No. 06602 Y-cable with XLR 5M connector and two unbalanced 6.3 mm mono jacks. It is used to connect XLR 5 outputs of the BS 48 i-2 power supply to units with 6.3 mm monojack inputs.

Further articles are described in the catalog "Accessories".

6. Power Supply

6.1 Phantom Powering

The "fet100" Series microphones are phantom powered at 48V (P48, IEC 1938).

With phantom powering the dc from the positive supply terminal is divided via two identical resistors, one half of the dc flowing through each audio (modulation) conductor to the microphone, and returning to the voltage source via the cable shield. Phantom powering provides a fully compatible connecting system, since no potential differences exist between the two audio conductors.

Studio outlets so powered will therefore also accept dynamic microphones and ribbon microphones as well as the modulation conductors of tube-equipped condenser microphones without the need to switch off the dc supply voltage.

No harm is done even if a Neumann phantom power supply is connected to the inputs of microphones which are phantom powered from another source.

6.2 Betrieb mit Netzgeräten

Für die Stromversorgung sind alle P48-Netzgeräte geeignet, die mindestens 3,5 mA je Kanal abgeben.

Das Neumann P48-Netzgerät hat die Bezeichnung N248. Es ist zur Stromversorgung zweier Mono-Kondensatormikrofone oder eines Stereomikrofons mit 48 V ± 1V, maximal 2 x 6 mA, geeignet (siehe auch Neumann-Druckschrift 68832: „48V-Phantomspesiegeräte“).

Die Zuordnung der Mikrofonanschlüsse und die Polarität der Modulationsadern ist am Ausgang des Speisegerätes die gleiche wie am Mikrofon.

Alle Anschlüsse mit XLR 3-Flanschdosen. Die Modulationsausgänge sind gleichspannungsfrei.

Das Gerät ist in drei Ausführungen erhältlich:

N 248 EU sw Best.-Nr. 08537
N 248 US sw Best.-Nr. 08538
N 248 UK sw Best.-Nr. 08539

6.3 Batteriespeisung

Steht keine Netzspannung zur Verfügung, kann die Speisung mit einem der Geräte

BS 48 i Best.-Nr. 06494
(für ein Mikrofon)	

BS 48 i-2 Best.-Nr. 06496
(für zwei Mikrofone)	

erfolgen. Beide Geräte liefern 48 V ± 1 V, maximal je 5 mA, und werden jeweils von einer 9-Volt-Blockbatterie Typ IEC 6 F 22 gespeist.

Das Gerät BS 48 i-2 ist mit 5-poligen, das BS 48 i mit 3-poligen XLR-Steckverbindern ausgerüstet.

(Siehe auch Neumann-Druckschrift 68832... „48V-Phantomspesiegeräte“).

Die Zuordnung der Mikrofonanschlüsse und die Polarität der Modulationsadern ist am Ausgang der Speisegeräte die gleiche wie am Mikrofon.

6.4 Betrieb an unsymmetrischen oder mittengeerdeten Eingängen

Die 48 V-Phantom-Speisegeräte BS 48 i, BS 48 i-2 und N248 haben gleichspannungsfreie Ausgänge, so dass für den Anschluss an unsymmetrische Eingänge kein Übertrager erforderlich ist.

Beim KMS 104/105 ist Pin 2 normgemäß die „heiße Phase“. Für unsymmetrische Eingänge muss

6.2 ac Supply Operation

All P48 power supplies in accordance with IEC 1938 which provide at least 3.5 mA per channel, are suitable for powering the microphones.

The Neumann P48 power supply unit bears the designation N248. It is designed to power two mono condenser microphones or one stereo microphone at 48 V ± 1V, max. 2 x 6 mA (see also Neumann bulletin no. 68832: "Phantom 48 VDC Power Supplies").

The assignment of the microphone terminals and the modulation polarity at the power supply output are identical to those at the microphone.

All connectors are of XLR 3 type. The audio signal outputs are DC-free.

Three versions are available:

N 248 EU blk Cat. No. 08537
N 248 US blk Cat. No. 08538
N 248 UK blk Cat. No. 08539

6.3 Battery Powering

If a mains power source is not available, power can be supplied by one of the battery units

BS 48 i Cat. No. 06494
(for one microphone)	

BS 48 i-2 Cat. No. 06496
(for two microphones)	

Both units deliver 48 V ± 1 V, at 5 mA maximum, and are powered by a 9-volt monobloc battery Type IEC 6 F 22.

The BS 48 i-2 is equipped with 5-pin XLR connectors, the BS 48 i with 3-pin XLR connectors.

(See Neumann bulletin 68832... "Phantom 48 VDC Power Supplies")

The assignment of the microphone terminals and the modulation polarity at the power supply output are identical to those at the microphone.

6.4 Operation with Unbalanced or Center Tap Grounded Inputs

The BS 48 i, BS 48 i-2 and N248 phantom 48 VDC power supplies are dc-free so that no transformer is required for connection to unbalanced inputs.

In the case of the KMS 104/105 condenser microphone pin 2 is the "hot phase", in accordance with

Pin 3 am Ausgang des Speisegerätes an Masse gelegt werden (siehe Abbildung 1).

Bei vielen anderen als den o.g. Phantomspeisegeräten liegen nicht nur die Modulationsleitungen zum Mikrofon auf dem Potential der Speisespannung von +48 V, sondern auch die vom Speisegerät abgehenden Modulationsleitungen. Für die in der Studioteknik allgemein üblichen symmetrischen und erdfreien Verstärker und Mischpulteingänge ist dies ohne Bedeutung. Dagegen wird die Speisespannung beim Anschluss an einseitig oder mittengeerdete Verstärkereingänge kurzgeschlossen, und es ist kein Betrieb möglich. Dann bestehen folgende Lösungsmöglichkeiten:

- In mittengeerdeten Geräten mit Eingangsträger (z.B. einige NAGRA-Geräte) kann die betreffende Erdverbindung fast immer ohne Nachteile für die Funktion des Gerätes aufgetrennt werden.
- In jede abgehende Modulationsleitung kann zur Abblockung der 48 V-Gleichspannung eine RC-Kombination eingefügt werden (siehe Abbildung 2 und Neumann-Information Nr. 84 221).

6.5 Betrieb an HF-Sendern

Die Gesangsmikrofone können an Ansteck- oder Taschensendern betrieben werden, die folgende Voraussetzungen erfüllen:

- Phantomspeisung 48 V, mind. 3,5 mA,
- Pin 2 signalführend („heiß“),
- ausreichender Dynamikbereich des Senders.

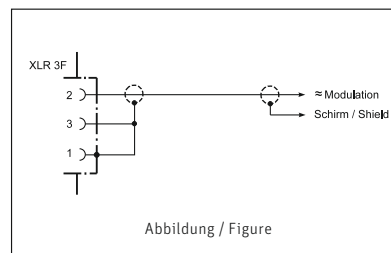


Abbildung / Figure

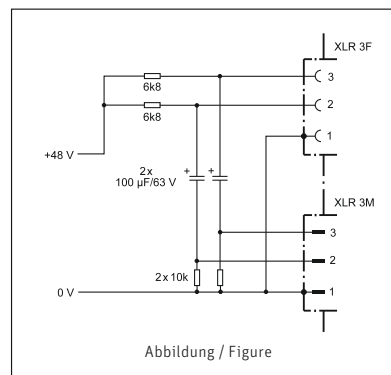


Abbildung / Figure

the standard, and pin 3 of the power supply must be connected to earth (see Fig. 1).

In the case of many other phantom powering units (except those mentioned above), not only the modulation leads to the microphone, but also the outgoing modulation leads from the powering unit, are at the potential of the feed voltage (+48V). This is of no significance for the balanced, floating amplifier and mixing console inputs in general studio use. On the other hand, the feed voltage will be short-circuited when connected to single-ended or center tap grounded amplifier inputs, and no operation will be possible. This can be circumvented as follows:

- In center tap grounded equipment with input transformer (e.g. some NAGRA units), the earth lead can almost always be disconnected without affecting the function of the equipment.
- In every outgoing modulation lead, an RC net-work can be incorporated to block the 48 Vdc voltage (See Figure 2 and Neumann-Information no. 84 222).

6.5 Operation with Wireless Transmitters

Both microphones can be operated with plug-in or pocket transmitters fulfilling these specifications:

- P48 Phantom power, 3.5 mA min.,
- Signal on pin 2 ("hot"),
- sufficient dynamic range of the transmitter.



7. Technische Daten
KMS 104/KMS 104 plus/KMS 105

Akustische Arbeitsweise..... Druckgradienten-
empfänger

Richtcharakteristik Niere/Niere/Superniere

Übertragungsbereich 20 Hz...20 kHz

Feldübertragungs-
faktor¹⁾ 4,5 mV/Pa ± 1 dB ≙ -47 dBV

Nennimpedanz 50 Ohm

Nennlastimpedanz..... 1000 Ohm

Geräuschpegelabstand²⁾,
CCIR³⁾ 66 dB

Geräuschpegelabstand²⁾,
A-bewertet³⁾ 76 dB

Ersatzgeräuschpegel,
CCIR³⁾ 28 dB

Ersatzgeräuschpegel,
A-bewertet³⁾ 18 dB-A

Grenzschalldruckpegel für
0,5 % Klirrfaktor⁴⁾ 150 dB

Max. Ausgangsspannung..... 12 dBu

Speisespannung⁵⁾ 48V ± 4 V

Stromaufnahme⁵⁾ 3,5 mA

Erforderlicher Steckverbinder XLR3F

Gewicht..... ca. 300g

Durchmesser 48 mm

Länge 180 mm

94 dB SPL ≙ 1 Pa = 10 µbar
0 dB ≙ 20 µPa

¹⁾ bei 1 kHz an 1 kOhm Nennlastimpedanz.
²⁾ bezogen auf 94 dB SPL
³⁾ nach IEC 60268-1;
CCIR-Bewertung nach CCIR 468-3, Quasi-Spitzenwert;
A-Bewertung nach IEC 61672-1, Effektivwert
⁴⁾ Klirrfaktor des Mikrofonverstärkers bei einer Eingangsspannung,
die der von der Kapsel beim entsprechenden Schalldruck abgegebe-
nen Spannung entspricht.
⁵⁾ Phantomspannung (P48, IEC 1938).

7. Technical Specifications
KMS 104/KMS 104 plus/KMS 105

Acoustical op. principle Pressure gradient
transducer

Directional pattern cardioid/cardioid/
supercardioid

Frequency range 20 Hz...20 kHz

Sensitivity ¹⁾ 4.5 mV/Pa ± 1 dB ≙ -47 dBV

Rated impedance..... 50 ohms

Rated load impedance 1000 ohms

Signal-to-noise ratio²⁾,
CCIR³⁾ 66 dB

Signal-to-noise ratio²⁾,
A-weighted³⁾ 76 dB

Equivalent noise level,
CCIR³⁾ 28 dB

Equivalent noise level,
A-weighted³⁾ 18 dB-A

Maximum SPL
for less than 0.5 % THD⁴⁾ 150 dB

Max. output voltage..... 12 dBu

Supply voltage⁵⁾ 48V ± 4 V

Current consumption⁵⁾ 3.5 mA

Matching connector XLR3F

Weight..... approx. 300g

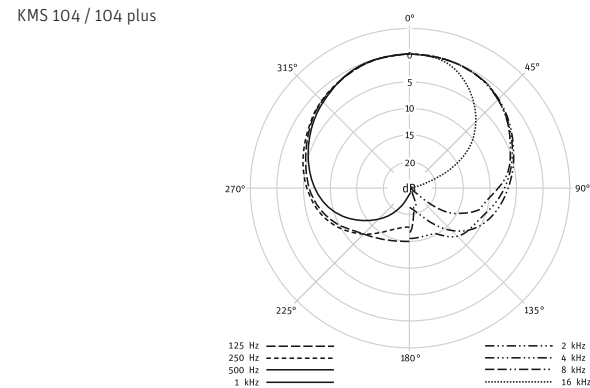
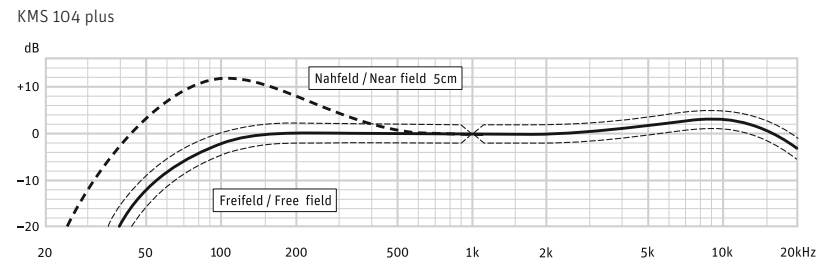
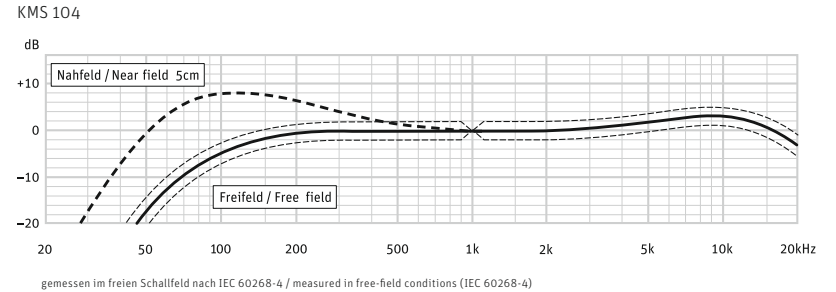
Diameter 48 mm

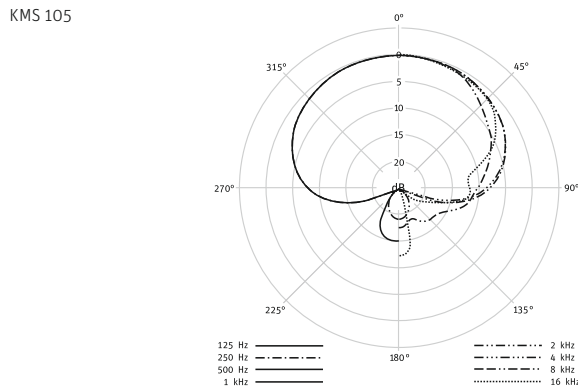
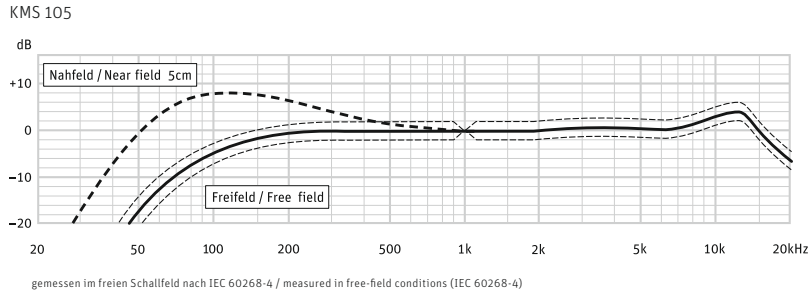
Length..... 180 mm

94 dB SPL ≙ 1 Pa = 10 µbar
0 dB ≙ 20 µPa

¹⁾ at 1 kHz into 1 kohms rated load impedance.
²⁾ re 94 dB SPL
³⁾ according to IEC 60268-1;
CCIR-weighting according to CCIR 468-3, quasi peak;
A-weighting according to IEC 61672-1, RMS
⁴⁾ THD of microphone amplifier at an input voltage equivalent
to the capsule output at the specified SPL.
⁵⁾ Phantom powering (P48, IEC 1938).

8. Frequenzgänge und Polardiagramme
Frequency Responses and Polar Patterns





9. Reinigung und Pflege

Die Gesangsmikrofone KMS 104/104 plus und KMS 105 sind für den Bühneneinsatz konstruiert und sehr resistent gegen Umwelteinflüsse. Dennoch sollten einige Verhaltensweisen beachtet werden, um die unbeschränkte Lebensdauer der Mikrofone zu garantieren.

9.1 Reinigung

Der Korb der Mikrofone kann nach längerem Gebrauch auf einfache Weise gereinigt werden. Dazu den Mikrofonkorb abschrauben und den darin enthaltenen Gazezylinder beim KMS 105 bzw. Schaumstoff beim KMS 104/104 plus herausnehmen. Mikrofonkorb und Schaumstoff bzw. Gazezylinder können dann in Wasser oder leichten Lösungsmitteln vorsichtig gereinigt werden. Nach dem Trocknen wieder auf das Mikrofongehäuse schrauben. Darauf achten, dass die Gaze des Gazezylinders nicht beschädigt wird, da diese einen wichtigen Bestandteil des Popschutzes darstellt.

Vorsicht: Ohne Mikrofonkorb liegt die Mikrofonkapsel relativ ungeschützt frei. Darauf achten, dass die Kapsel nicht beschädigt wird. Das Mikrofongehäuse inklusive Verstärker enthalten keine weiteren zu reinigenden Teile und sind durch spezielle Lackierungen geschützt.

9.2 Weitere Pflege

Staubschutz verwenden: Mikrofone, die nicht im Einsatz sind, sollte man generell nicht auf dem Stativ einstauben lassen. Mit einem Staubschutzbeutel (nicht fusseleud) wird dies verhindert. Wird ein Mikrofon längere Zeit nicht verwendet, sollte es in einem Schrank bei normalem Umgebungsklima aufbewahrt werden.

Keine überalterten Windschutze verwenden: Auch Schaumstoff altert. Das Material kann brüchig und krümelig werden. Anstatt das Mikrofon zu schützen, kann er dann zur Verunreinigung der Mikrofonkapsel führen. Überalterte Windschutze also bitte entsorgen.

9. Cleaning and Maintenance

The KMS 104/104 plus und KMS 105 vocal microphones are designed for stage use and very resistant against adverse environments. Still, some remarks are helpful to guarantee the unlimited operating life of the microphone.

9.1 Cleaning

After prolonged use, the head grille of the microphones can be cleaned very simply. Just unscrew the head grille and take out the included gauze cylinder or foam. Head grille and gauze cylinder/foam can then be cleaned in water or mild solvents. After drying, just reassemble the microphone. Please take care not to damage the gauze on the gauze cylinder, as it represents an important factor for pop protection.

Attention: Without the head grille, the microphone capsule is relatively unprotected. Please make sure not to damage the capsule. The microphone housing including the amplifier hold no further serviceable parts, and are furthermore protected by some special lacquers.

9.2 Further Maintenance

Use a dust cover: Microphones not in use should generally not be left on the stand unprotected. With a non-fluffy dust cover the microphone can be protected from dust settling on the capsule. When not in use for a longer spell, the microphone should be stored in a closet at standard climatic conditions.

Do not use overaged wind shields: Even the foam material of wind shields ages. With very old wind shields, the material decays and becomes brittle. The particles can then settle on the diaphragm. Please dispose of overaged wind shields.



10. Zubehör

Weitere Artikel sind im Katalog „Zubehör“ beschrieben.

Stativgelenke

SG 105swBest.-Nr. 08460
(gehört zum Lieferumfang)

Schnellspannklammer aus Kunststoff für Gesangsmikrofone KMS. Die Klammer ist schwenkbar und hat einen Gewindeanschluss 5/8"-27-Gang, mit Adapter für 1/2"- und 3/8"-Stative.

Tisch- und Fußbodenständer

MF 3swBest.-Nr. 07321

Der Mikrofonfuß MF 3 ist ein Tischständer mit Eisenfuß, 1,6 kg schwer, Durchmesser 110 mm. Der Ständer ist schwarz matt lackiert und steht gleitfest auf einer Moosgummischeibe. Ein umwendbarer Gewindezapfen und ein mitgeliefertes Reduzierstück ermöglichen die Verwendung für 1/2"- und 3/8"-Gewindeanschlüsse.

MF 4swBest.-Nr. 07337

Der Mikrofonfuß MF 4 ist ein Fußbodenständer aus Grauguss, ca. 2,6 kg schwer, Ø 160 mm. Der Ständer ist schwarz matt lackiert und steht gleitfest auf einem Gummiring. Ein umwendbarer Gewindezapfen und ein mitgeliefertes Reduzierstück ermöglichen die Verwendung für 1/2"- und 3/8"-Gewindeanschlüsse.

MF 5grBest.-Nr. 08489

Der Mikrofonfuß MF 5 hat eine graue Soft-Touch Pulverbeschichtung und steht gleitfest und trittschalldämmend auf einem Gummiring. Der Stativanschluss hat ein 3/8"-Gewinde. Gewicht 2,7 kg, Ø 250 mm.

Stativverlängerungen

STV 4swBest.-Nr. 06190

STV 20swBest.-Nr. 06187

STV 40swBest.-Nr. 06188

STV 60swBest.-Nr. 06189

Die Stativverlängerungen STV... werden zwischen Mikrofonständer (z.B. MF 4, MF 5) und Stativgelenk (z.B. SG 21/17 mt) geschraubt.

Die STV... haben eine Länge von 40, 200, 400 oder 600 mm. Ø 19 mm.

10. Accessories

Further articles are described in the catalog "Accessories".

Stand Mounts

SG 105blkCat. No. 08460
(included in the supply schedule)

Stand clamp for KMS vocal microphones. The clamp can be swivelled and has a 5/8"-27 thread, plus a thread adapter to connect to 1/2"- and 3/8" stands.

Table and Floor Stands

MF 3blkCat. No. 07321

The MF 3 is a table stand with iron base, 1.6 kg in weight, 110 mm in diameter. It has a black matte finish. The bottom is fitted with a non-slip rubber disk. The stand comes with a reversible stud and an adapter for 1/2" and 3/8" threads.

MF 4blkCat. No. 07337

Floor stand with grey cast iron base. The floor stand has a matt black finish and rests on a non-skid rubber disk attached to the bottom. A reversible stud and a reducer for 1/2" and 3/8" threads are also supplied. Weight 2.6 kg, Ø 160 mm.

MF 5grCat. No. 08489

Floor stand with grey soft-touch powder coating. It has a non-skid sound-absorbing rubber disk attached to the bottom. The stand connection has a 3/8" thread. Weight 2.7 kg, Ø 250 mm.

Stand Extensions

STV 4blkCat. No. 06190

STV 20blkCat. No. 06187

STV 40blkCat. No. 06188

STV 60blkCat. No. 06189

The STV... stand extensions are screwed between microphone stands (for example MF 4, MF 5) and swivel mounts (for example SG 21/17 mt).

Length 40, 200, 400 or 600 mm. Ø 19 mm.

Schaumstoffwindschutze

WSS 100schwarzBest.-Nr. 07352

WSS 100rotBest.-Nr. 07353

WSS 100grünBest.-Nr. 07354

WSS 100gelbBest.-Nr. 07355

WSS 100blauBest.-Nr. 07356

WSS 100weißBest.-Nr. 07357

Zusätzlich zum Drahtgazekorb, der das Mikrofon vor Wind- und Popgeräuschen schützt, ist ein aufsteckbarer Windschutz aus offenporigem Polyurethanschaum lieferbar, und zwar in den Farben schwarz, altweiß, rot, grün, blau und gelb. Ø ca. 90 mm.

Diese Windschutze erzeugen keine störenden Resonanzen und beeinflussen den Frequenzgang des Übertragungsmaßes nur geringfügig (bei 15 kHz ca. -3 dB).

Dämpfung des Windgeräusches 27 dB, gemessen ohne elektrisches Filter in verwirbelter Luftströmung der Geschwindigkeit 20 km/h, erzeugt von einer geräuschlos arbeitenden Windmaschine.

Foam Windscreens

WSS 100blackCat. No. 07352

WSS 100redCat. No. 07353

WSS 100greenCat. No. 07354

WSS 100yellowCat. No. 07355

WSS 100blueCat. No. 07356

WSS 100whiteCat. No. 07357

In addition to the wire mesh cage protecting the microphone against wind and pop noises an open-cell polyurethane foam windscreen is available in the colors black, ivory, red, green, blue and yellow. Ø 90 mm.

These windscreens have no disturbing resonances and only slightly affect the frequency response (i.e. approx. -3 dB at 15 kHz).

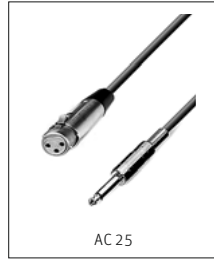
Wind noise attenuation 27 dB measured (without electrical filter) in pulsating air currents produced by a noiseless wind machine at 20 km/h.



IC 3 mt



AC 22



AC 25



MF 5



WSS 100



AC 27



N 248



BS 48 i



BS 48 i-2



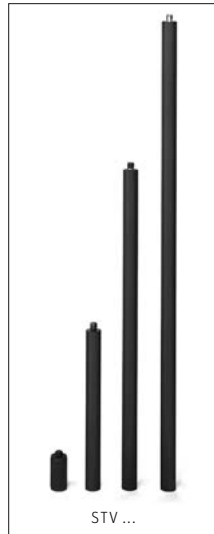
SG 105



MF 3



MF 4



STV ...

Haftungsausschluss

Die Georg Neumann GmbH übernimmt keinerlei Haftung für Folgen eines unsachgemäßen Gebrauchs des Produkts, d.h. die Folgen eines Gebrauchs, der von den in der Bedienungsanleitung genannten technischen Voraussetzungen abweicht (z.B. Bedienungsfehler, mechanische Beschädigungen, falsche Spannung, Abweichung von empfohlenen Korrespondenzgeräten). Jegliche Haftung der Georg Neumann GmbH für Schäden und Folgeschäden, die dem Benutzer aufgrund eines solchen abweichenden Gebrauchs entstehen sollten, wird ausgeschlossen. Ausgenommen von diesem Haftungsausschluss sind Ansprüche aufgrund zwingender gesetzlicher Haftung, wie z.B. nach Produkthaftungsgesetz.

Limitation of Liability

Georg Neumann GmbH shall not be liable for consequences of an inappropriate use of the product not being in compliance with the technical allowance in the user manual such as handling errors, mechanical spoiling, false voltage and using other than the recommended correspondence devices. Any liability of Georg Neumann GmbH for any damages including indirect, consequential, special, incidental and punitive damages based on the user's non-compliance with the user manual or unreasonable utilization of the product is hereby excluded as to the extent permitted by law. This limitation of liability on damages is not applicable for the liability under European product liability codes or for users in a state or country where such damages cannot be limited.

CE Konformitätserklärung

Die Georg Neumann GmbH erklärt, dass dieses Gerät die anwendbaren CE-Normen und -Vorschriften erfüllt.

- ® Neumann ist in zahlreichen Ländern eine eingetragene Marke der Georg Neumann GmbH.

CE Declaration of Conformity

Georg Neumann GmbH hereby declares that this device conforms to the applicable CE standards and regulations.

- ® Neumann is a registered trademark of the Georg Neumann GmbH in certain countries.