



NEUMANN.BERLIN

▶ THE MICROPHONE COMPANY

BEDIENUNGSANLEITUNG

OPERATING INSTRUCTIONS

▶ SERIES 180





Inhaltsverzeichnis

- 1. Kurzbeschreibung
2. Stromversorgung und Kabel
2.1 Phantomspeisung
2.2 Betrieb mit Netzgeräten
2.3 Batteriespeisung
2.4 Betrieb an unsymmetrischen oder mittengeerde-ten Eingängen
2.5 Kabel
3. Technische Daten
4. Frequenzgänge und Polardiagramme
5. Einige Hinweise zur Pflege von Mikrofonen
6. Zubehör

1. Kurzbeschreibung

Die „Series 180“-Kondensator-Kleinmikrofone verwenden die „fet 100“-Technik. Sie besitzen eine transformatorlose Mikrophonschaltung und Kapseln mit den Richtcharakteristiken Kugel (KM 183), Niere (KM 184) und Hypernieren (KM 185).

Diese Serie zeichnet sich aus durch

- besonders niedriges Eigengeräusch und höchste Aussteuerbarkeit,
• das bewährte transformatorlose „fet 100“-Schaltungskonzept
• besonders saubere, freie und verfärbungsfreie Klangübertragung,
• sehr gleichmäßige, zur 0°-Schalleinfallrichtung parallele Frequenzkurven bei den Druckgradienten-Empfängern KM 184 und KM 185. Damit wird der Aufnahmesektor bis ± 135° ohne Klangfärbungen übertragen.

Das Mikrofon hat einen symmetrischen Ausgang. Der 3-polige XLR-Steckverbinder hat folgende Belegung:

- Pin 1: 0 V/Masse
Pin 2: Modulation (+Phase)
Pin 3: Modulation (-Phase)

Table of Contents

- 1. Summarized Description
2. Power Supply and Cables
2.1 Phantom Powering
2.2 Ac Supply Operation
2.3 Battery Operation
2.4 Operation with Unbalanced or Center Tap Grounded Inputs
2.5 Cables
3. Technical Specifications
4. Frequency Responses and Polar Patterns
5. Hints on Microphone Maintenance
6. Accessories

1. Summarized Description

The "Series 180" condenser miniature microphones use the "fet 100" technique with a transformerless microphone circuit and capsules with omnidirectional (KM 183), cardioid (KM 184) and hypercardioid (KM 185) pick-up patterns.

This series features

- exceptionally low inherent self-noise and highest overload capability
• the reliable transformerless "fet 100" circuit design
• exceptionally clear sound reproduction free of coloration
• very smooth frequency curves, matching 0° sound incidence, with the pressure-gradient transducers KM 184 and KM 185. Signals within a pick-up angle of ± 135° are reproduced without any coloration.

The microphone has a balanced output. The 3-pin XLR connector has the following pin assignments:

- Pin 1: 0 V/ground
Pin 2: Modulation (+phase)
Pin 3: Modulation (-phase)

Die Mikrofone werden jeweils mit 48 V, 3,2 mA phantomespeist (IEC 1938). Der Dynamikumumfang reicht je nach Modell von ca. 13 dB-A (Ersatzgeräuschpegel) bis ca. 138 dB SPL (Grenzschall-druckpegel). Das sind 122 dB.

Die Mikrofone können in folgenden Ausführungsformen geliefert werden:

- KM 183 ni Best.-Nr. 08437
KM 183 mt sw Best.-Nr. 08438
KM 184 ni Best.-Nr. 08439
KM 184 mt sw Best.-Nr. 08389
KM 185 ni Best.-Nr. 08440
KM 185 mt sw Best.-Nr. 08441

Im Lieferumfang enthalten sind jeweils ein Stativgelenk SG 21 bk sowie ein Windschutz WNS 100 in schwarz.

2. Stromversorgung und Kabel

2.1 Phantomspeisung

Die „Series 180“-Mikrofone werden mit 48 V phantomespeist (P48, IEC 1938).

Bei der Phantomspeisung fließt der Speisestrom vom positiven Pol der Spannungsquelle über die elektrische Mitte der beiden Modulationsadern zum Mikrofon. Er wird hierzu über zwei gleichgroße Widerstände beiden Tonadern gleichsinnig zugeführt. Die Rückleitung des Gleichstroms erfolgt über den Kabelschirm. Zwischen beiden Modulationsadern besteht also keine Potentialdifferenz. Daher ist mit der Phantomspeisung eine kompatible Anschlusstechnik möglich:

Auf die Anschlussdosen können wahlweise auch dynamische Mikrofone oder Bändchenmikrophone sowie die Modulationskabel röhrenbestückter Kondensatormikrophone geschaltet werden, ohne dass die Speisegleichspannung abgeschaltet werden muss.

Der Ausgang eines Neumann-Phantomspeisegerätes darf auch auf bereits anderweitig phantomespeiste Mikrophoneingänge gesteckt werden.

2.2 Betrieb mit Netzgeräten

Für die Stromversorgung sind alle P48-Netzgeräte geeignet, die mindestens 3,2 mA je Kanal abgeben.

The microphones operate each on 48 V phantom power (IEC 1938), supply current 3.2 mA. The dynamic range is 122 dB, from app. 13 dB-A (equivalent SPL) to app. 138 dB SPL (max. SPL).

The microphones are available in the following versions:

- KM 183 ni Cat. No. 08437
KM 183 mt blk Cat. No. 08438
KM 184 ni Cat. No. 08439
KM 184 mt blk Cat. No. 08389
KM 185 ni Cat. No. 08440
KM 185 mt blk Cat. No. 08441

The SG 21 bk swivel mount and the WNS 100 windscreen (black) are included in the supply schedule.

2. Power Supply and Cables

2.1 Phantom Powering

The "Series 180" microphones operate on 48 V phantom power (P48, IEC 1938).

With phantom powering the dc from the positive supply terminal is divided via two identical resistors, one half of the dc flowing through each audio (modulation) conductor to the microphone, and returning to the voltage source via the cable shield. Phantom powering provides a fully compatible connecting system, since no potential differences exist between the two audio conductors.

Studio outlets so powered will therefore also accept dynamic microphones and ribbon microphones as well as the modulation conductors of tube-equipped condenser microphones without the need to switch off the dc supply voltage.

No harm is done even if a Neumann phantom power supply is connected to the inputs of microphones which are phantom powered from another source.

2.2 ac Supply Operation

All P48 power supplies in accordance with IEC 1938 which provide at least 3.2 mA per channel, are suitable for powering the microphones.



Das Neumann P48-Netzgerät hat die Bezeichnung N 248. Es ist zur Stromversorgung zweier Mono-Kondensatormikrophone oder eines Stereomikrophons mit 48 V ± 1 V, maximal 2 x 6 mA, geeignet (siehe auch Neumann-Druckschrift 68832: „48 V-Phantomspesigeräte“).

Die Zuordnung der Mikrofonanschlüsse und die Polarität der Modulationsadern ist am Ausgang des Speisegerätes die gleiche wie am Mikrofon.

Das Netzgerät N 248 versorgt ein oder zwei Mikrophone mit 48 V-Phantomspesung P48. Alle Anschlüsse mit XLR 3-Flanschdosen. Die Modulationsausgänge sind gleichspannungsfrei.

Das Gerät ist in drei Ausführungen erhältlich:

- N 248 EU sw Best.-Nr. 08537
- N 248 US sw Best.-Nr. 08538
- N 248 UK sw Best.-Nr. 08539

The Neumann P48 power supply unit bears the designation N 248. It is designed to power two mono condenser microphones or one stereo microphone at 48 V ± 1 V, max. 2 x 6 mA (see also Neumann bulletin no. 68832: "Phantom 48 VDC Power Supplies").

The assignment of the microphone terminals and the modulation polarity at the power supply output are identical to those at the microphone.

The N 248 supplies one stereo microphone, or two mono condenser microphones with 48 V phantom power (P48). All connectors are of XLR 3 type. The audio signal outputs are DC-free.

Three versions are available:

- N 248 EU blk Cat. No. 08537
- N 248 US blk Cat. No. 08538
- N 248 UK blk Cat. No. 08539

2.3 Batteriespeisung

Steht keine Netzspannung zur Verfügung, kann die Speisung mit einem der Geräte

BS 48 i Best.-Nr. 06494 (für ein Mikrophon)

BS 48 i-2 Best.-Nr. 06496 (für zwei Mikrophone)

erfolgen. Beide Geräte liefern 48 V ± 1 V, maximal je 5 mA, und werden jeweils von einer 9 Volt-Blockbatterie Typ IEC 6 F 22 gespeist.

Das Gerät BS 48 i-2 ist mit 5-poligen, das BS 48 i mit 3-poligen XLR-Steckverbindern ausgerüstet.

Ein „Series 180“-Kleinmikrophon kann mit einem BS 48 i mindestens 20 Stunden betrieben werden. (Siehe auch Neumann-Druckschrift 68832... „48 V-Phantomspesigeräte“).

Die Zuordnung der Mikrofonanschlüsse und die Polarität der Modulationsadern ist am Ausgang der Speisegeräte die gleiche wie am Mikrofon.

2.4 Betrieb an unsymmetrischen oder mittengeerdeten Eingängen

Die 48 V-Phantom-Speisegeräte BS 48 i, BS 48 i-2 und N 248 haben gleichspannungsfreie Ausgänge, so dass für den Anschluss an unsymmetrische Eingänge kein Übertrager erforderlich ist.

2.3 Battery Powering

If a mains power source is not available, power can be supplied by one of the battery units

BS 48 i Cat. No. 06494 (for one microphone)

BS 48 i-2 Cat. No. 06496 (for two microphones)

Both units deliver 48 V ± 1 V, at 5 mA maximum, and are powered by a 9-volt monobloc battery Type IEC 6 F 22.

The BS 48 i-2 is equipped with 5-pin XLR connectors, the BS 48 i with 3-pin XLR connectors.

A „Series 180“ miniature microphone can be operated for at least 20 hours on a BS 48 i. (See Neumann bulletin 68832... "Phantom 48 VDC Power Supplies".)

The assignment of the microphone terminals and the modulation polarity at the power supply output are identical to those at the microphone.

2.4 Operation with Unbalanced or Center Tap Grounded Inputs

The BS 48 i, BS 48 i-2 and N 248 phantom 48 Vdc power supplies are dc-free so that no transformer is required for connection to unbalanced inputs.

Bei den Mikrofonen ist Pin 2 normgemäß die „heiße Phase“. Für unsymmetrische Eingänge muss PIN 3 am Ausgang des Speisegerätes an Masse gelegt werden (siehe Abbildung 1).

Bei vielen anderen als den o.g. Phantomspesigeräten liegen nicht nur die Modulationsleitungen zum Mikrofon auf dem Potential der Speisepannung von +48 V, sondern auch die vom Speisegerät abgehenden Modulationsleitungen. Für die in der Studioteknik allgemein üblichen symmetrischen und erdfreien Verstärker und Mischpulteingänge ist dies ohne Bedeutung. Dagegen wird die Speisepannung beim Anschluss an einseitig oder mittengeerdete Verstärkereingänge kurzgeschlossen, und es ist kein Betrieb möglich. Dann bestehen folgende Lösungsmöglichkeiten:

a) In mittengeerdeten Geräten mit Eingangsübertrager (z.B. einige NAGRA-Geräte) kann die betreffende Erdverbindung fast immer ohne Nachteile für die Funktion des Gerätes aufgetrennt werden.

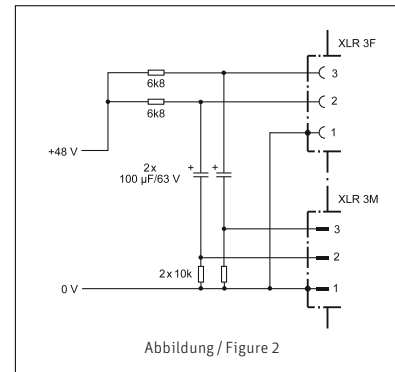
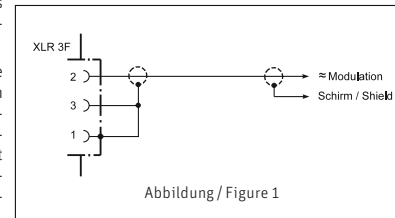
b) In jede abgehende Modulationsleitung kann zur Abblockung der 48 V-Gleichspannung eine RC-Kombination eingefügt werden (siehe Abbildung 2 und Neumann-Information Nr. 84 221).

In the microphones pin 2 is the "hot phase", in accordance with the standard, and pin 3 of the output of the power supply must be connected to earth (see Fig. 1).

In the case of many other phantom powering units (except those mentioned above), not only the modulation leads to the microphone, but also the outgoing modulation leads from the powering unit, are at the potential of the feed voltage (+48 V). This is of no significance for the balanced, floating amplifier and mixing console inputs in general studio use. On the other hand, the feed voltage will be short-circuited when connected to single-ended or center tap grounded amplifier inputs, and no operation will be possible. This can be circumvented as follows:

a) In center tap grounded equipment with input transformer (e.g. some NAGRA units), the earth lead can almost always be disconnected without affecting the function of the equipment.

b) In every outgoing modulation lead, an RC network can be incorporated to block the 48 Vdc voltage (See Figure 2 and Neumann-Information no. 84 222).





2.5 Mikrofonkabel

Die akustischen Eigenschaften der Mikrophone werden auch durch sehr lange (Neumann-) Kabel nicht beeinflusst. Erst bei Kabellängen deutlich über 300 m macht sich ein Abfall im oberen Frequenzbereich bemerkbar.

Neumann bietet ein vielfältiges Kabelsortiment an, von dem hier ein Ausschnitt erwähnt wird. Andere als die genannten Kabellängen sowie Kabelmaterial ohne Armaturen sind auf Wunsch lieferbar.

IC 3 mt sw Best.-Nr. 06543 Mikrofonkabel mit Doppeldrallumspinnung als Abschirmung. Ø 5 mm, Länge 10 m. XLR 3 Steckverbinder, schwarzmatte.

AC 22 (0,3 m) Best.-Nr. 06598 Adapterkabel mit XLR 5 F-Buchse und 3,5 mm Stereoklinkenstecker, unsymmetrisch, für den Anschluss des XLR 5-Ausganges des Speisegerätes BS 48 i-2 oder der Matrixbox MTX 191 A an Geräte mit 3,5 mm Stereoklinkenbuchse. Für alle Mikrophone außer der Ausgangsstufe KM 100 und des GFM 132.

AC 25 (0,3 m) Best.-Nr. 06600 Adapterkabel mit XLR 3 F-Buchse und 6,3 mm Monoklinkenstecker, unsymmetrisch, für den Anschluss des 3-poligen XLR-Ausganges eines Speisegerätes an Geräte mit 6,3 mm Monoklinkenbuchse. Für alle Mikrophone mit Ausnahme der Ausgangsstufe KM 100 und des GFM 132.

AC 27 (0,3 m) Best.-Nr. 06602 Y-Kabel mit einer XLR 5 F-Buchse und zwei 6,3 mm Monoklinkensteckern, unsymmetrisch, für den Anschluss des XLR 5-Ausganges des Speisegerätes BS 48 i-2 oder der Matrixbox MTX 191 A an Geräte mit 6,3 mm Monoklinkenbuchsen. Für alle Mikrophone mit Ausnahme von KM 100 und GFM 132.

2.5 Microphone Cables

The electroacoustic properties of the microphones are not affected even by very long (Neumann) cables. However, if cables are well over 300 m, a fall-off in the upper frequency range becomes apparent.

Neumann offers a wide range of cables. Only a selection is presented here. Other cable lengths or cable materials without connectors are available on request.

IC 3 mt blk Cat. No. 06543 Microphone cable with double twist (double helix) braiding as shield. Ø 5 mm, length 10 m. XLR 3 connectors, matte black.

AC 22 (0.3 m) Cat. No. 06598 Adapter cable with XLR 5 M connector and unbalanced 3.5 mm stereo jack. It is used to connect the 5-pin XLR output of the BS 48 i-2 power supply or the MTX 191 A matrix amplifier to units with a 3.5 mm stereo input. It is designed for all microphones of the fet 80/100 series and KM 100 F, excluding the KM 100 and the GFM 132.

AC 25 (0.3 m) Cat. No. 06600 Adapter cable with XLR 3 M connector and unbalanced 6.3 mm mono jack. It is used to connect 3-pin XLR outputs of power supplies to units with a 6.3 mm monojack input. Designed for all microphones, excluding KM 100 System and GFM 132.

AC 27 (0.3 m) Cat. No. 06602 Y-cable with XLR 5 M connector and two unbalanced 6.3 mm mono jacks. It is used to connect XLR 5 outputs of the BS 48 i-2 power supply or the MTX 191 A matrix amplifier to units with 6.3 mm monojack inputs. Designed for all microphones, excluding KM 100 System and GFM 132.

3. Technische Daten

Table with 2 columns: Parameter and Value. Includes Akust. Arbeitsweise, Richtcharakteristik, Übertragungsbereich, Feldübertragungsfaktor, Nennimpedanz, Nennabschlussimpedanz, Geräuschpegelabstand, Ersatzgeräuschpegel, Grenzschalldruckpegel, Max. Ausgangsspannung, Speisespannung, Stromaufnahme, Erforderlicher Steckverbinder, Gewicht, Abmessungen.

94 dB SPL ≅ 1 Pa = 10 µbar
0 dB ≅ 20 µPa

1) bei 1 kHz an 1 kohm Nennlastimpedanz.
2) bezogen auf 94 dB SPL
3) nach IEC 60268-1; CCIR-Bewertung nach CCIR 468-3, Quasi-Spitzenwert; A-Bewertung nach IEC 61672-1, Effektivwert
4) Klirrfaktor des Mikrophonverstärkers bei einer Eingangsspannung, die der von der Kapsel beim entsprechenden Schalldruck abgegebenen Spannung entspricht.
5) Phantomspesung (P48, IEC 1938).

3. Technical Specifications

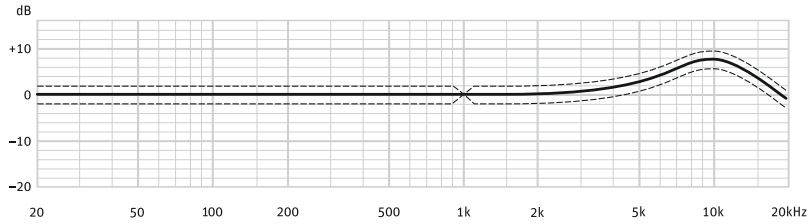
Table with 2 columns: Parameter and Value. Includes Acoustical op. principle, Polar pattern, Frequency range, Sensitivity, Rated impedance, Rated load impedance, Signal-to-noise ratio, Equivalent noise level, Maximum SPL, Max. output voltage, Supply voltage, Current consumption, Matching connector, Weight, Dimensions.

94 dB SPL ≅ 1 Pa = 10 µbar
0 dB ≅ 20 µPa

1) at 1 kHz into 1 kohms rated load impedance.
2) re 94 dB SPL
3) according to IEC 60268-1; CCIR-weighting according to CCIR 468-3, quasi peak; A-weighting according to IEC 61672-1, RMS
4) THD of microphone amplifier at an input voltage equivalent to the capsule output at the specified SPL.
5) Phantom powering (P48, IEC 1938).

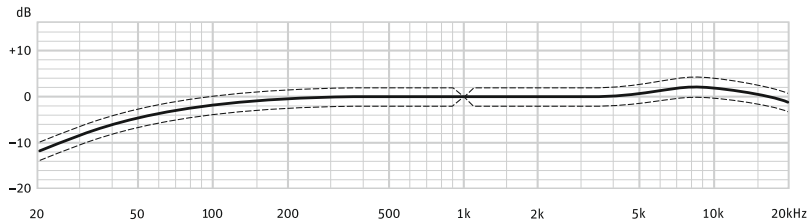


4. Frequenzgänge und Polardiagramme Frequency Responses and Polar Patterns

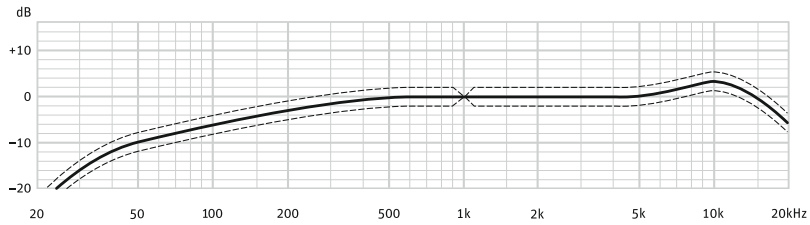


KM 183

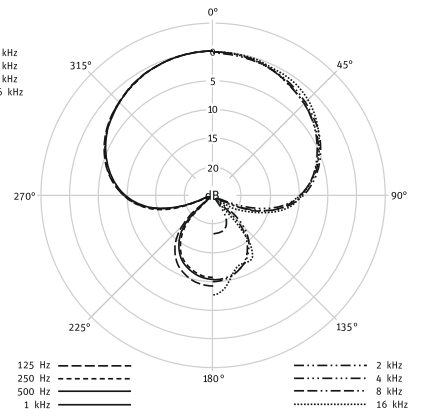
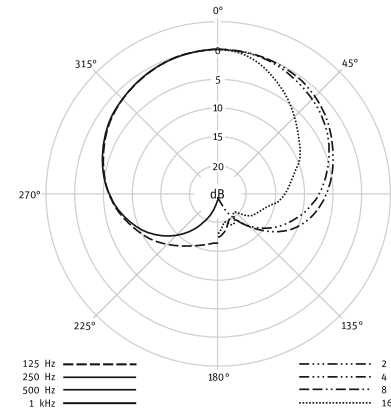
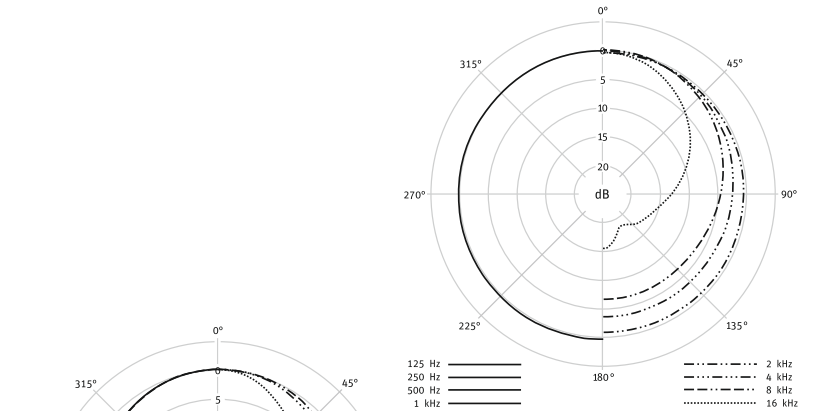
gemessen im freien Schallfeld nach IEC 60268-4
measured in free-field conditions (IEC 60268-4)



KM 184



KM 185





5. Einige Hinweise zur Pflege von Mikrofonen

Staubschutz verwenden: Mikrofone, die nicht im Einsatz sind, sollte man nicht auf dem Stativ einstauben lassen. Mit einem Staubschutzbeutel (nicht fusse!nd) wird dies verhindert. Wird ein Mikrofon längere Zeit nicht verwendet, sollte es staubgeschützt bei normalem Umgebungsklima aufbewahrt werden.

Popschutz verwenden: Ein Popschutz hat nicht nur die Aufgabe, bei Gesangsaufnahmen die Entstehung von Poplauten zu verhindern. Er vermeidet auch effizient, dass sich von der Feuchtigkeit des Atems bis hin zu Essensresten unerwünschte Partikel auf der Membran ablagern.

Keine überalterten Windschutze verwenden: Auch Schaumstoff altert. Das Material kann brüchig und krümelig werden. Anstatt das Mikrofon zu schützen, kann er dann zur Verunreinigung der Mikrofonkapsel führen. Überalterte Windschutze also bitte entsorgen.

Funktionstest: Moderne Kondensatormikrofone nehmen durch lautes Ansprechen keinen Schaden. Zur Kontrolle, ob ein solches Mikrofon angeschlossen ist, sollte man es aber keinesfalls anpusten oder anpoppen, da dies einem akustischen Signal von mehr als 140 dB (!) entsprechen kann. Normale Sprache genügt zum Funktionstest völlig.

Selbsthilfe kann teuer sein! Leider kommt es doch vor, dass durch eine Selbstreparatur mehr beschädigt als behoben wird. Insbesondere das Reinigen verschmutzter Kapseln erfordert viel Erfahrung und die Hand eines Fachmanns. Der Lackschutz auf Platinen zeigt u.a. an, dass dort nicht gelötet werden darf. Einige Bauteile sind speziell selektiert und können nicht durch Material von der Stange ersetzt werden. Um unnötige Kosten zu vermeiden, empfiehlt sich die Einsendung an unsere Vertretungen oder an uns.

Inspektion durchführen lassen: Regelmäßiges Durchchecken des Mikrofonbestands, wie es einige Schauspielhäuser und Rundfunkanstalten praktizieren, kann bei der Früherkennung von Schäden helfen. Leichte Verschmutzungen lassen sich eher beseitigen, als eine untrennbar in die Membran eingebrannte Nikotinschicht. Insbesondere bei Mikrofonen im Verleih und in verunreinigenden Umgebungen empfiehlt sich die regelmäßige Kontrolle, deren Kosten im Vergleich zu einer aufwendigen Reparatur sehr gering sind.

5. Hints on Microphone Maintenance

Use a dust cover: Microphones not in use should not be left on the stand gathering dust. This can be prevented by the use of a non-fluffy dust cover. When not in use for a longer period, the microphone should be sealed against dust and stored under standard climatic conditions.

Use a pop screen: A pop screen not only prevents the occurrence of plosive pop noises in vocal recordings, but also efficiently prevents unwanted particles, from respiratory moisture to food remnants, from settling on the diaphragm.

Avoid the use of old wind shields: As the foam material of a wind shield ages it can become brittle and crumbly. Instead of protecting the microphone, an old wind shield can thus lead to soiling of the microphone capsule. Therefore please dispose of worn-out wind shields.

Function testing: Although modern condenser microphones are not harmed by high sound pressure levels, one should under no circumstances use a pop-test to check whether the microphone is connected and the channel on the mixing console is pulled up, since this can result in sound pressure levels of over 140 dB! Normal speech is quite sufficient for function testing.

Do-it-yourself repairs can be expensive! Unfortunately, do-it-yourself repairs sometimes do more harm than good. Cleaning soiled capsules in particular requires considerable experience and an expert touch. The protective lacquer on circuit boards indicates, among other things, places which must not be soldered. Certain components are specially selected and cannot be replaced by standard parts. To avoid unnecessary expense, we recommend sending defective microphones to us or our representatives for servicing.

Regular inspections: Sending in microphones regularly for inspection, as practiced by some theaters and broadcasting corporations, can aid in the early detection of damage. Slight soiling can be removed much more easily than a nicotine layer inextricably bonded to the diaphragm. Regular inspections are particularly to be recommended for microphones which are rented or are used in dusty or smoky environments, since the costs are low in comparison with the cost of a major overhaul.

6. Zubehör*)

Stativgelenke und mechanische Adapter

SG 21 bk sw Best.-Nr. 008613 (gehört zum Lieferumfang)

Das Stativgelenk SG 21 bk besitzt eine Kunststoffklammer zur Aufnahme von Kleinstmikrofonen. Es hat einen Gewindeanschluss 5/8"-27-Gang, mit Adapter für 1/2"- und 3/8"-Stative.

DS 120 sw Best.-Nr. 07343
Das DS 120 hat eine 150 mm lange Schiene, mit zwei verschiebbaren 1/2"-Gewindeschrauben zur Befestigung zweier Mikrofone in ihren Halterungen. Abstand und Winkel für die Anordnung der Mikrofone sind wählbar. Der Gewindeanschluss hat 5/8"-27-Gang, mit Adapter für 1/2"- und 3/8"-Stative.

Tisch- und Fußbodenständer

MF 2 sw Best.-Nr. 07266

Kleiner Tischständer mit Messingfuß, sehr stand-sicher. Der Ständer ist schwarzmatte lackiert und steht gleitfest auf einer Moosgummischeibe. Der 1/2"-Gewindezapfen zur Aufnahme z.B. des Stativgelenkes SG 21/17 mt ist zur Körperschallunterdrückung durch ein Gummielement vom Fuß entkoppelt. Ø 60 mm, Gewicht 340 g.

MF 3 sw Best.-Nr. 07321

Der Mikrofonfuß MF 3 ist ein Tischständer mit Eisenfuß, 1,6 kg schwer, Durchmesser 110 mm. Der Ständer ist schwarzmatte lackiert und steht gleitfest auf einer Moosgummischeibe. Ein umwendbarer Gewindezapfen und ein mitgeliefertes Reduzierstück ermöglichen die Verwendung für 1/2"- und 3/8"-Gewindeanschlüsse.

MF 4 sw Best.-Nr. 07337

Der Mikrofonfuß MF 4 ist ein Fußbodenständer aus Grauguss, ca. 2,6 kg schwer, Ø 160 mm. Der Ständer ist schwarzmatte lackiert und steht gleitfest auf einem Gummiring. Ein umwendbarer Gewindezapfen und ein mitgeliefertes Reduzierstück ermöglichen die Verwendung für 1/2"- und 3/8"-Gewindeanschlüsse.

6. Accessories*)

Stand Mounts and Mechanical Adapter

SG 21 bk blk Cat. No. 008613 (included in the supply schedule)

Swivel mount with a plastic clamp for miniature microphones. It has a 5/8"-27 female thread, plus a thread adapter to connect to 1/2"- and 3/8" stands.

DS 120 blk Cat. No. 07343
The DS 120 has a 150 mm long support bar with two movable 1/2" threaded studs. Two microphones in their mounts can be attached. Any space or angle between the microphones is freely adjustable. The DS 120 has a 5/8"-27 female thread, plus a thread adapter to connect to 1/2"- and 3/8" stands.

Table and Floor Stands

MF 2 blk Cat. No. 07266

Small table stand with brass base, very sturdy. It has a black matte finish. The bottom is fitted with a non-slip rubber disk. The stand has a 1/2" threaded stud for mounting the SG 21/17 mt, for example. The rubber shock mount between the stud and the base serves to suppress structure-borne noise. Ø 60 mm, Weight 340 g.

MF 3 blk Cat. No. 07321

The MF 3 is a table stand with iron base, 1.6 kg in weight, 110 mm in diameter. It has a black matte finish. The bottom is fitted with a non-slip rubber disk. The stand comes with a reversible stud and an adapter for 1/2" and 3/8" threads.

MF 4 blk Cat. No. 07337

Floor stand with grey cast iron base. The floor stand has a matt black finish and rests on a non-skid rubber disk attached to the bottom. A reversible stud and a reducer for 1/2" and 3/8" threads are also supplied. Weight 2.6 kg, Ø 160 mm.



MF 5 gr Best.-Nr. 08489
Der Mikrofonfuß MF 5 hat eine graue Soft-Touch Pulverbeschichtung und steht gleitfest und trittschalldämmend auf einem Gummiring. Der Stativanschluss hat ein 3/8"-Gewinde. Gewicht 2,7 kg, Ø 250 mm.

STV 4 sw Best.-Nr. 06190
STV 20 sw Best.-Nr. 06187
STV 40 sw Best.-Nr. 06188
STV 60 sw Best.-Nr. 06189

Die Stativverlängerungen STV ... werden zwischen Mikrofonständer (z.B. MF 4, MF 5) und Stativgeleak (z.B. SG 21/17 mt) geschraubt.

Die STV ... haben eine Länge von 40, 200, 400 oder 600 mm. Ø 19 mm.

Mikrofonneigevorrichtungen

MNV 21 mt sw Best.-Nr. 06802
Die Neigevorrichtung ermöglicht die Einstellung der Mikrofonneigung bei frei am Kabel hängendem Mikrofon. Die MNV 21 mt besteht aus einer schwenkbaren Klammer zur Aufnahme eines Kleinmikrophons oder KMR 81 und aus einer Kabelführung mit Drehverschluss.

Die MNV 21 mt ermöglicht die Einstellung der Mikrofonneigung bei frei am Kabel hängendem Mikrofon.

Elastische Aufhängung

Um mechanische Erschütterung fernzuhalten, empfiehlt sich die Verwendung einer elastischen Mikrofonaufhängung.

EA 2124 A mt sw Best.-Nr. 08433
Die EA 2124 A mt kann Mikrofone mit Durchmessern von 21 bis 24 mm aufnehmen. Der schwenkbare Gewindeanschluss hat 5/8"-27-Gang, mit Adapter für 1/2"- und 3/8"-Stative.

Windschirme

Zum Vermeiden von Störgeräuschen, die bei Nahbesprechung, Windeinfluss oder z.B. bei schnellem Schwenken des Mikrofontalgens auftreten können, sind Windschutzeinrichtungen aus offenporigem Polyurethanschaum lieferbar. Diese Windschirme erzeugen keine störenden Resonanzen.

MF 5 gr Cat. No. 08489
Floor stand with grey soft-touch powder coating. It has a non-skid sound-absorbing rubber disk attached to the bottom. The stand connection has a 3/8" thread. Weight 2.7 kg, Ø 250 mm.

STV 4 blk Cat. No. 06190
STV 20 blk Cat. No. 06187
STV 40 blk Cat. No. 06188
STV 60 blk Cat. No. 06189

The STV... stand extensions are screwed between microphone stands (for example MF 4, MF 5) and swivel mounts (for example SG 21/17 mt).

Length 40, 200, 400 or 600 mm. Ø 19 mm.

Auditorium Hangers

MNV 21 mt blk Cat. No. 06802
The auditorium hanger adjusts the tilting angle of a microphone suspended by its own cable. The MNV 21 consists of the tilting clamp, suitable to hold a Neumann miniature microphone or KMR 81, and a locking cable strain relief.

The MNV 21 mt allows the microphone tilt to be adjusted with the microphone freely suspended from its own cable.

Elastic Suspension

Elastic suspension is recommended to prevent the microphone from being exposed to strong mechanical vibrations caused by structure borne shock waves.

EA 2124 A mt blk Cat. No. 08433
The EA 2124 A mt is able to accept microphones from 21 to 24 mm in diameter. It has a swivel mount with a 5/8"-27 female thread, plus a thread adapter to connect to 1/2"- and 3/8" stands.

Windshields

Close range sounds, wind, and fast movements of the microphone boom, all may cause interfering noises. To avoid these unwanted sounds, wind-screen accessories are available. Typically, they are made out of open-cell polyurethane foam. These windscreens do not cause interfering reso-

nances and do not influence the directional pattern. Only in the upper frequency range is the output level slightly attenuated.

The wind noise attenuation was measured without electrical filtering in a turbulent air stream traveling at 20 km/h, generated by a noiseless wind machine.

WNS 100 sw Best.-Nr. 07323 (gehört zum Lieferumfang)

WNS 100 rt Best.-Nr. 07324
WNS 100 gn Best.-Nr. 07325
WNS 100 ge Best.-Nr. 07326
WNS 100 bl Best.-Nr. 07327
WNS 100 ws Best.-Nr. 07328

Windschutz für KM 100 und Series 180. Dämpfung des Windgeräusches 18 dB. Dämpfung bei 15 kHz 2 dB. Ø 45 mm.

WNS 110 sw Best.-Nr. 08535
Akustisch transparenter Wind- und Nahbesprechungsschutz für KM 100 und Series 180, mit erhöhter Effizienz. Dämpfung des Windgeräusches 21 dB. Dämpfung bei 15 kHz ca. 1 dB. Ø 45 mm, Länge 70 mm. Farbe schwarz.

WS 100 sw Best.-Nr. 06751
Windschutz für KM 100 und Series 180. Dämpfung des Windgeräusches 23 dB. Dämpfung bei 15 kHz 4 dB. Ø 90 mm. Farbe schwarz.

Popschutz

Popschirme bieten einen sehr wirksamen Schutz vor den sogenannten Popgeräuschen. Sie bestehen aus einem runden, dünnen Rahmen, der beidseitig mit schwarzer Gaze bespannt ist.

Popschirme sind an einem etwa 30 cm langen Schwanenhals montiert. Eine Klammer mit einer Rändelschraube an dessen Ende dient der Befestigung am Mikrofonstativ.

PS 15 sw Best.-Nr. 08472
Der Rahmendurchmesser beträgt 15 cm.

^{*)} Weitere Artikel sind im Katalog „Zubehör“ beschrieben.

nances and do not influence the directional pattern. Only in the upper frequency range is the output level slightly attenuated.

The wind noise attenuation was measured without electrical filtering in a turbulent air stream traveling at 20 km/h, generated by a noiseless wind machine.

WNS 100 blk Cat. No. 07323 (included in the supply schedule)

WNS 100 red Cat. No. 07324
WNS 100 green Cat. No. 07325
WNS 100 yellow Cat. No. 07326
WNS 100 blue Cat. No. 07327
WNS 100 white Cat. No. 07328

Windscreen for KM 100 and Series 180. Wind noise attenuation 18 dB. Attenuation at 15 kHz 2 dB. Ø 45 mm.

WNS 110 blk Cat. No. 08535
Acoustically transparent wind and pop protection for KM 100 and Series 180 with improved efficiency. Wind noise attenuation 21 dB. Attenuation at 15 kHz 1 dB. Ø 45 mm, length 70 mm. Color black.

WS 100 blk Cat. No. 06751
Windscreen for KM 100 and Series 180. Wind noise attenuation 23 dB. Attenuation at 15 kHz approx. 4 dB. Ø 90 mm. Color black.

Popscreen

Pop screens provide excellent suppression of so-called pop noise. They consist of a round, thin frame covered with black gauze on both sides.

A gooseneck of about 30 cm (12") in length is mounted at the popshield. It will be attached to microphone stands by means of a clamp with a knurled screw.

PS 15 blk Cat. No. 08472
The frame is 15 cm in diameter.

^{*)} Further articles are described in the catalog "Accessories".



N 248



BS 48 i



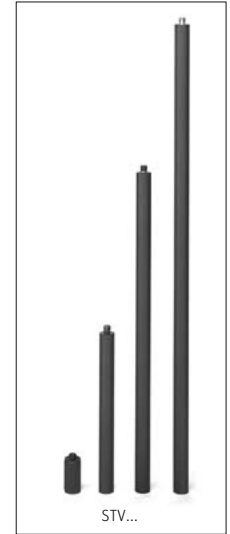
BS 48 i-2



MF 5



MNV 21 mt



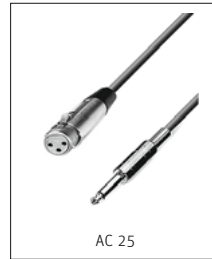
STV...



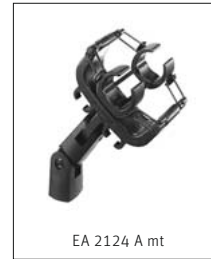
IC 3 mt



AC 22



AC 25



EA 2124 A mt



WNS 100



AC 27



SG 21 bk



DS 120



WNS 110



WS 100



PS 15



MF 2



MF 3



MF 4

CE Konformitätserklärung

Die Georg Neumann GmbH erklärt, dass dieses Gerät die anwendbaren CE-Normen und -Vorschriften erfüllt.

CE Declaration of Conformity

Georg Neumann GmbH hereby declares that this device conforms to the applicable CE standards and regulations.