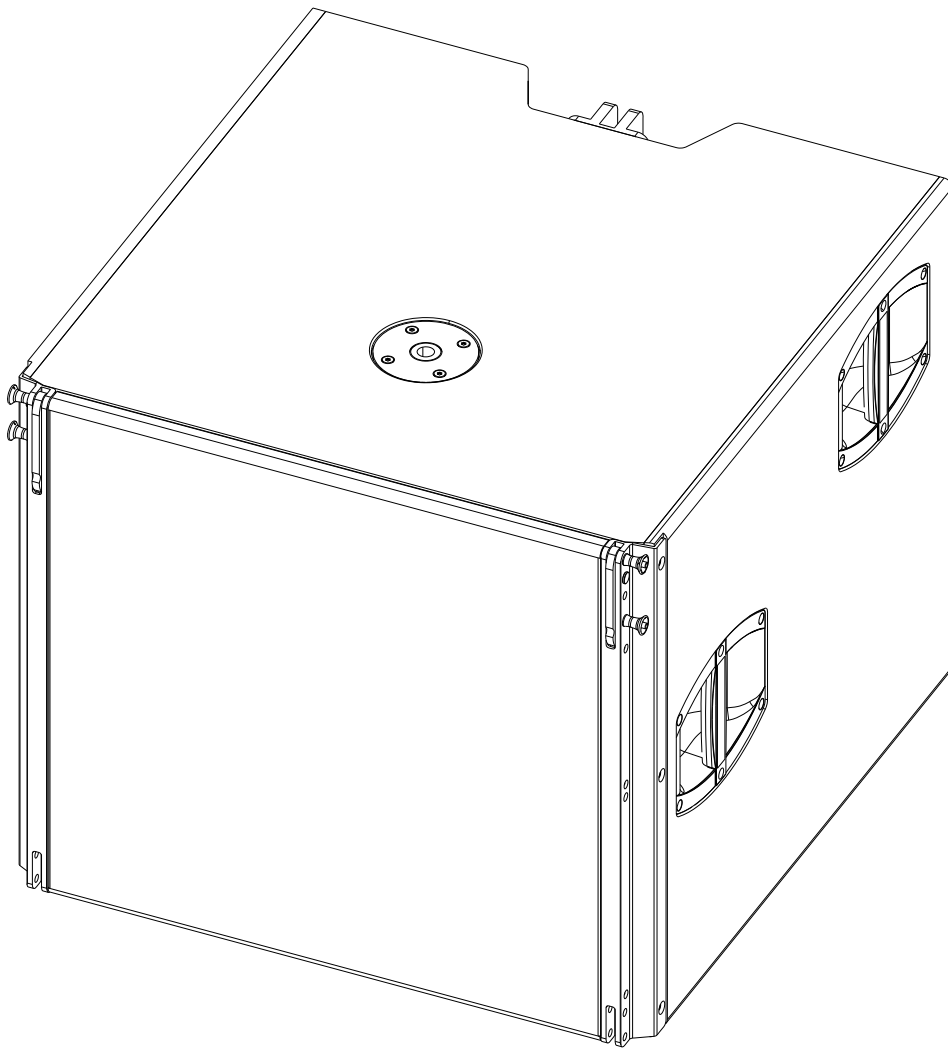


# V-SUB Handbuch (1.3 DE)



## **Allgemeine Informationen**

V-SUB Handbuch

Version: 1.3 DE, 02/2014, D2701.DE .01

Copyright © 2014 by d&b audiotechnik GmbH; alle Rechte vorbehalten.

**Bewahren Sie dieses Handbuch beim Produkt oder an einem sicheren Ort auf, um es bei zukünftigen Fragen zur Hand zu haben.**

Wenn Sie das Produkt wiederverkaufen, geben Sie dieses Handbuch an den neuen Besitzer weiter.

Arbeiten Sie als Verleiher mit d&b Produkten, weisen Sie Ihre Kunden auf die jeweiligen Handbücher hin, und fügen Sie diese den Geräten und Systemen bei. Sollten Sie zu diesem Zweck zusätzliche Handbücher benötigen, ordern Sie diese bitte bei d&b.

d&b audiotechnik GmbH  
Eugen-Adolff-Strasse 134, D-71522 Backnang,  
T +49-7191-9669-0, F +49-7191-95 00 00  
docadmin@dbaudio.com, www.dbaudio.com

<b>1. Sicherheitshinweise</b> .....	<b>4</b>
1.1. Hinweise zum Gebrauch der Lautsprecher.....	4
<b>2. V-SUB Lautsprecher</b> .....	<b>5</b>
2.1. Produktbeschreibung.....	5
2.2. Anschlüsse.....	6
2.3. Betrieb.....	6
2.3.1. Controller-Einstellungen.....	6
2.4. Technische Daten.....	7
<b>3. Herstellererklärungen</b> .....	<b>8</b>
3.1. EG-Konformität der Lautsprecher (CE-Zeichen).....	8
3.2. WEEE-Erklärung (Entsorgung).....	8

# 1. Sicherheitshinweise

## 1.1. Hinweise zum Gebrauch der Lautsprecher

### Mögliche Gefahr von Personenschäden

Halten Sie sich niemals in der direkten Umgebung von Lautsprechern auf, die mit hohem Pegel betrieben werden. Professionelle Lautsprechersysteme sind in der Lage, gesundheitsschädliche Schalldruckpegel zu erzeugen. Auch scheinbar unkritische Pegel (ab ca. 95 dB SPL) können Hörschäden verursachen, wenn man ihnen über einen langen Zeitraum ausgesetzt ist.

Um ein Herab- oder Umfallen von Lautsprechern und die damit verbundene Verletzungsgefahr zu vermeiden, berücksichtigen Sie bitte die folgenden Punkte:

- Achten Sie bei der Aufstellung auf einen sicheren Stand der Lautsprecher bzw. der Lautsprecherstative. Falls Sie mehrere Systeme aufeinander stellen, sichern Sie diese mit Spanngurten gegen unbeabsichtigte Bewegungen.
- Verwenden Sie sowohl für die Montage als auch für den mobilen Einsatz nur von d&b spezifiziertes und geprüftes Zubehör. Beachten Sie die korrekte Anwendung und die maximale Belastbarkeit der Zubehörteile, wie in den spezifischen Montageanleitungen, den Flugsystem- und Rigginghandbüchern nachzulesen.
- Achten Sie auf ausreichende Dimensionierung aller zusätzlichen Montageverbindungen und beachten Sie die einschlägigen Sicherheitsrichtlinien.
- Überprüfen Sie Lautsprechergehäuse und Zubehörteile regelmäßig auf sichtbare Verschleißmerkmale und tauschen Sie diese gegebenenfalls aus.
- Kontrollieren Sie alle tragenden Schraubverbindungen der Montagevorrichtungen regelmäßig.

### Mögliche Gefahr von Sachschäden

Lautsprecher erzeugen ein statisches Magnetfeld, auch wenn sie nicht angeschlossen sind oder nicht betrieben werden. Beachten Sie daher bei der Aufstellung und beim Transport Geräte und Gegenstände, die durch ein äußeres Magnetfeld beeinträchtigt oder beschädigt werden könnten. Als Abstand zu magnetischen Datenträgern (Disketten, Ton- und Videobänder, Scheckkarten, etc.) ist im Allgemeinen 0.5 m ausreichend; zu Computer- und Video-Monitoren kann ein Abstand von mehr als 1 m nötig sein.

## 2. V-SUB Lautsprecher

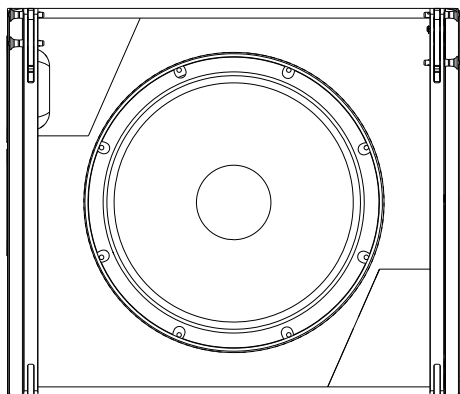


Abb. 1: V-SUB Lautsprecher

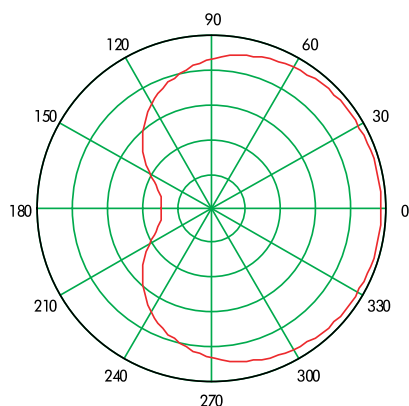


Abb. 2: Kardioide Abstrahlung

### 2.1. Produktbeschreibung

Der V-SUB ist ein kompakter kardioider Hochleistungssubwoofer für den Betrieb mit d&b Lautsprechern der V-Serie.

Der V-SUB ist mit zwei Langhubtreibern mit Neodym-Magneten bestückt und besitzt einen integrierten kardioiden Aufbau: Ein 18"-Treiber in Bassreflexabstimmung strahlt nach vorne und ein 12"-Treiber in einem 2-Kammer-Bandpass-Design strahlt nach hinten. Aufgrund dieser Anordnung und Abstimmung wird ein kardioides Abstrahlverhalten an einem einzigen Verstärkerkanal erzeugt.

Der Frequenzgang erstreckt sich von 37 Hz bis 115/95 Hz.

Das Gehäuse ist aus Multiplexholz gefertigt und mit einer schlag- und wetterschützenden PCP-Beschichtung (Polyurea Cabinet Protection) versehen. Die Lautsprecherfront ist durch ein stabiles Frontgitter geschützt und mit einem akustisch transparenten Schaumstoff hinterlegt. An den Seitenwänden sind jeweils zwei Transportgriffe angebracht, und auf der Rückseite befinden sich 4 Transportrollen. Ein M20 Gewindeinsatz an der Oberseite des Gehäuses erlaubt die Montage des d&b Z5013 Kurbelstatts M20 zur Aufnahme eines Fullrange Lautsprechers.

### V-Serie Riggingzubehör und Arrays

Die mechanische Verbindung der Lautsprecher erfolgt vorne über die Riggingvorrichtungen an beiden Gehäusekanten und über einen zentralen Strang an der Rückseite der Gehäuse. Alle Riggingkomponenten sind integraler Bestandteil des Lautsprechers und lassen sich bei Bedarf ausklappen oder ausfahren. Bei gestackten V-SUBs dienen die Riggingkomponenten auch dazu, die Lautsprecher untereinander zu verbinden und zu sichern.

Eine ausführliche Beschreibung der V-Serie Riggingkomponenten sowie der Aufbau von V Arrays findet sich im V-Serie Rigginghandbuch, das mit dem V Flugrahmen ausgeliefert wird.

Zur Planung von V Arrays steht die technische Informationsschrift "TI 385 d&b Line Array Design, ArrayCalc" zur Verfügung, welche ebenso mit dem V Flugrahmen ausgeliefert wird.

Die d&b ArrayCalc Planungssoftware steht auf der d&b Internetseite unter [www.dbaudio.com](http://www.dbaudio.com) zum Download zur Verfügung.

### Kardioide Abstrahlung

Das kardioide Abstrahlverhalten vermeidet wirkungsvoll unerwünscht abgestrahlte Energie hinter dem Subwoofer. Das Resultat ist ein deutlich reduziertes Diffusschallfeld im Tieftonbereich und somit eine extrem präzise Tieftonwiedergabe. Die Subwoofer können sowohl einzeln als auch in gestellten Kombinationen eingesetzt werden. Zwischen benachbarten Systemen oder zu Seitenwänden muss ein Abstand von mindestens 60 cm eingehalten werden. Werden die Subwoofer vor einer Wand aufgestellt, wird der Mindestabstand zwischen Wand und Gehäuserückseite durch die Transportrollen hergestellt.

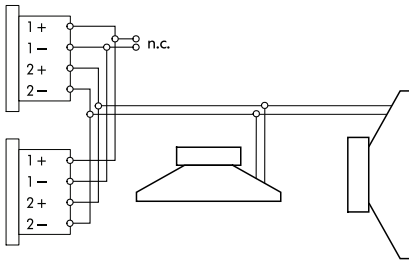


Abb. 3: Verdrahtung der Anschlussbuchsen

## 2.2. Anschlüsse

Der Lautsprecher verfügt über zwei parallel verdrahtete 4-polige Anschlüsse. Der V-SUB Lautsprecher belegt die Anschlusspins 2+/2-. Die Pins 1+/1- sind für die V8 oder V12 Lautsprecher vorgesehen. Die männliche Buchse dient als Eingang. Über die weibliche Buchse können weitere Lautsprecher versorgt werden.

Der Lautsprecher kann optional auch mit EP5-Anschlüssen ausgestattet werden. Die Pinbelegungen der Anschlussoptionen kann der folgenden Tabelle entnommen werden.

NL4 NLT4 F/M	1+	1-	2+	2-	n.a.
EP5	1	2	3	4	5

## 2.3. Betrieb

### ACHTUNG!

Betreiben Sie d&b Lautsprecher nur mit einem korrekt konfigurierten d&b Verstärker. Andernfalls besteht die Gefahr einer Beschädigung der Komponenten.

### Betrieb mit D80 oder D12

Wählen Sie das Controller-Setup V-SUB.

Für die Verstärker steht das Setup im "Dual Channel" oder "Mix TOP/SUB" Modus zur Verfügung.

An einem Verstärker im Setup V-SUB können bis zu zwei V-SUB Lautsprecher am entsprechenden Verstärkerkanal betrieben werden.

### 2.3.1. Controller-Einstellungen

Zur akustischen Anpassung kann die Funktion 100 Hz angewählt werden.

#### 100-Hz-Schaltung

Bei aktivierter 100-Hz-Schaltung wird die obere Grenzfrequenz von 115 Hz auf 95 Hz herabgesetzt.

Damit ist der V-SUB für den aktiven Betrieb mit V-Serie Systemen im Fullrange-Modus eingestellt. Der 100-Hz-Modus kann auch gewählt werden, um Kopplungseffekte zwischen eng gekoppelten V-SUB und im CUT-Modus betriebenen V-Serie Lautsprechern zu kompensieren. Für T-Serie Lautsprecher wird der Standardmodus empfohlen.

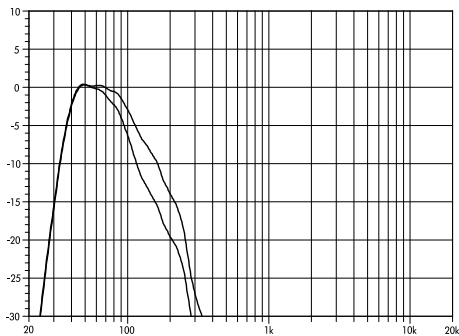


Abb. 4: V-SUB Frequenzgang, Standard und 100-Hz-Modus

## 2.4. Technische Daten

### V-SUB Systemdaten

Frequenzgang (-5 dB, Standard)	37 Hz - 115 Hz
Frequenzgang (-5 dB 100-Hz-Modus)	37 Hz - 95 Hz
Maximaler Schalldruck (1 m, Freifeld)	
mit D80	137 dB
mit D12	133 dB
	(SPLmax peak, Test-Signal Rosa Rauschen mit Crest-Faktor 4)

### V-SUB Lautsprecher

Nennimpedanz	8 Ohm
Belastbarkeit (RMS/peak 10 ms)	800/3200 W
Komponenten	1 x 18"-Treiber
	1 x 12"-Treiber
Anschlüsse	2 x NL4 oder NLT4 F/M
	optional 2 x EP5
Belegung	NL4 und NLT4 F/M: 2+ / 2-
	EP5: 3: + / 4: -
Gewicht	64 kg

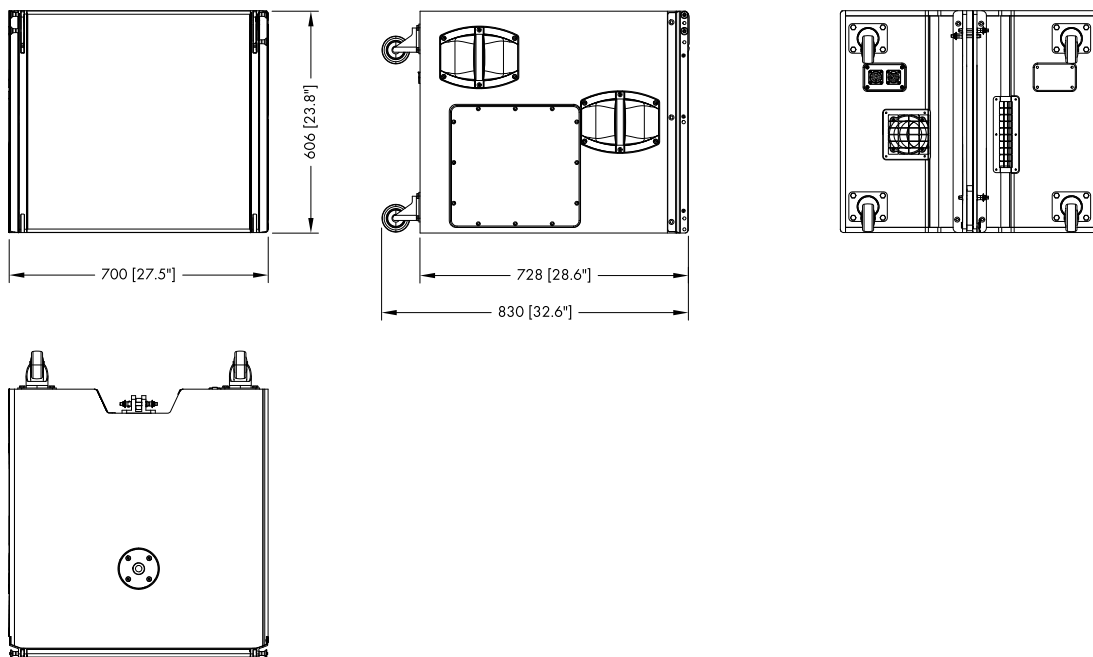


Abb. 5: V-SUB Gehäuseabmessungen in mm [Zoll]

## 3. Herstellererklärungen



### 3.1. EG-Konformität der Lautsprecher (CE-Zeichen)

Diese Erklärung gilt für:

#### **d&b V-SUB Lautsprecher, Z0518**

des Herstellers d&b audiotechnik GmbH.

Eingeschlossen sind alle Produktionsexemplare dieser Typen, sofern sie der originalen technischen Ausführung entsprechen und keine nachträglichen baulichen oder elektromechanischen Modifikationen erfahren haben.

Hiermit wird bestätigt, dass die genannten Produkte den Schutzanforderungen der geltenden EG-Richtlinien, einschließlich aller zutreffenden Änderungen, entsprechen.

Eine ausführliche Erklärung steht im Internet unter [www.dbaudio.com](http://www.dbaudio.com) zum Download zur Verfügung oder kann direkt bei d&b audiotechnik angefordert werden.

### 3.2. WEEE-Erklärung (Entsorgung)

Elektrische und elektronische Geräte müssen am Ende ihrer Nutzungsdauer vom Hausmüll getrennt entsorgt werden.

Entsorgen Sie den Lautsprecher gemäß den jeweils gültigen Bestimmungen und ggf. vertraglichen Vereinbarungen. Bestehen Fragen zur Entsorgung, setzen Sie sich bitte mit d&b audiotechnik in Verbindung.



