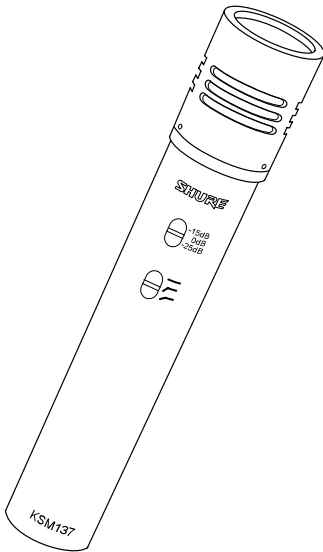


SHURE®

KSM137

Bedienungsanleitung



SHURE INCORPORATED
NIEREN-KONDENSATORMIKROFON KSM137



Wir danken Ihnen für den Kauf des Mikrofons KSM137.

Bei der Entwicklung des KSM137 flossen über 75 Jahre Erfahrung in der Audiotechnik ein, die es zu einem der besten Mikrofone auf dem Markt machen.

Deutsch

Falls diese Broschüre noch Fragen offen lässt, wenden Sie sich bitte an Shure Applications Engineering unter der Telefonnummer ++1 (847) 866 2525, montags bis freitags 8.00 bis 16.30 Uhr (CST). In Europa rufen Sie bitte ++49 (7131) 7214-0 an. Unsere Web-Adresse lautet www.shure.com.



ABBILDUNG 1: DAS KSM137 KONDENSATORMIKROFON

ALLGEMEINE BESCHREIBUNG

Das Shure® KSM137 ist ein Kondensatormikrofon mit Nieren-Richtcharakteristik. Es muss vom Kopf her besprochen werden. Das KSM137 wurde für den Studioeinsatz entwickelt, ist jedoch hinreichend robust für Live-Anwendungen und kann äußerst hohen Schalldruckpegeln standhalten. Aufgrund seines geringen Eigenrauschens und des weiten Frequenzgangs eignet es sich ideal für Aufzeichnungen von Musikinstrumenten.

TECHNISCHE EIGENSCHAFTEN

- Eine überaus regelmäßige Nieren-Richtcharakteristik.
- Ultradünne (2,5 µm), vergoldete (24 Karat) Mylar®-Membran mit geringer Masse bietet ein überlegenes Einschwingverhalten.
- Transformatorloser Vorverstärker der Klasse A bietet Transparenz und extrem schnelles Einschwingverhalten ohne Übernahmeverzerrung bei minimalen harmonischen und Intermodulationseffekten.
- Erstklassige elektronische Komponenten, einschließlich vergoldeten internen und externen Anschlüssen.
- Rumpelfilter unterbindet niederfrequentes Rumpeln (unter 17 Hz), das durch mechanische Vibrationen verursacht wird.
- Auf drei Stellen (0 dB, 15 dB und 25 dB) schaltbares Dämpfungsglied zur Bewältigung äußerst hoher Schalldruckpegel.
- Dreistufiger schaltbarer Hochpass-Filter verringert Hintergrundgeräusche und wirkt dem Nahbesprechungseffekt entgegen.

LEISTUNGSMERKMALE

- *Erweiterter Frequenzgang*
- *Geringes Eigenrauschen*
- *Außergewöhnlich gute Wiedergabe im Tiefbassbereich*
- *Hält hohen Schalldruckpegeln stand*
- *Hoher Ausgangspegel*
- *Keine Übernahmeverzerrung*
- *Gleichförmige Richtcharakteristik*
- *Überragende Gleichtaktunterdrückung sowie Unterdrückung von HF-Störungen*

MODELLVARIANTEN

KSM137/SL	KSM137/SL ST PAIR (Stereopaar)
<i>Ein Kondensatormikrofon KSM137</i>	<i>Zwei Kondensatormikrofone KSM137</i>
<i>Ein Tragekoffer A137C</i>	<i>Ein Tragekoffer A137SPC</i>
<i>Ein Windschutz A100WS</i>	<i>Zwei Windschütze A100WS</i>
<i>Ein Stativhalter A57F</i>	<i>Zwei Stativhalter A57F</i>
<i>Ein europäischer Gewindeadapter zur Verbindung des A57F mit Mikrofonstativen mit europäischem Gewinde</i>	<i>Zwei europäische Gewindeadapter zur Verbindung des A57F mit Mikrofonstativen mit europäischem Gewinde</i>

Deutsch

ANWENDUNGEN

Das KSM137 erzielt ausgezeichnete Ergebnisse bei allen Anwendungen, die ein hochwertiges Mikrofon erfordern. Zu den typischen Anwendungen zählen:

- *Nahabnahme von Akustikinstrumenten, wie z.B. Klavier, Gitarre, Drums und Schlagzeug*
- *Mikrofonabnahme von oben für Drums oder Schlaginstrumente*
- *Elektrogitarrenverstärker*
- *Blech- und Holzblasinstrumente*
- *Orchester, Chöre und Bläserensembles*
- *Bassinstrumente, wie z.B. Kontrabass und Bassdrum*

Hinweis: Die Klangqualität hängt erheblich von der Mikrofonplatzierung und der Raumakustik ab. Eventuell ist es notwendig, mit der Mikrofonplatzierung und mit Veränderungen am Raum zu experimentieren, bis der beste Gesamtklang für eine bestimmte Anwendung erzielt wird.

VERWENDUNG DES KSM137

Befestigung des Mikrofons

Zur Befestigung des KSM137 an einem Stativ oder einem Galgen wird der Stativhalter auf das Mikrofonstativ aufgeschraubt und das Mikrofon in den Halter eingeführt.

Spannungsversorgung

Das KSM137 benötigt Phantomspeisung. Die beste Leistung wird bei einer Speisung mit 48 V Gleichspannung erzielt (IEC-268-15/DIN 45 596). Es kann mit Spannungen bis zu 11 VDC betrieben werden, doch Leistungsreserve und Empfindlichkeit werden geringfügig verringert.

Hinweis: Die meisten modernen Mischpulte stellen Phantomspeisung zur Verfügung.

Kabelanschlüsse

Ein Kabel mit XLR-Steckern an jedem Ende verwenden.

Abschlussimpedanz

Shure empfiehlt eine Abschlussimpedanz von mindestens 1000 Ω . Bei Verwendung mit üblichen, modernen Mikrofonvorverstärkern mit Nennimpedanzen von ungefähr 2500 Ω weist das KSM137 eine höhere maximale Schalldruckpegel-Festigkeit und einen höheren Ausgangsbegrenzungspegel auf. Wenn der Bedämpfungsschalter auf -25 dB eingestellt ist, kann das KSM137 einen Schalldruckpegel bis zu 164 dB bewältigen und einen Ausgangspegel von +15 dBV an einer Abschlussimpedanz von mindestens 5000 Ω erzielen.

Einstellung des Frequenzgangs im Tiefbassbereich

Ein dreistufiger Schalter am KSM137 ermöglicht die Einstellung des Frequenzgangs im Tiefbassbereich des Mikrofons. Die Hochpass-Filter können zum Reduzieren der Wind- oder Raumgeräusche sowie des Nahbesprechungseffekts verwendet werden. Siehe Abbildung 2.

— **Linearer Frequenzgang.** Diese Einstellung bietet bei den meisten Anwendungen die natürlichste Klangwiedergabe.

— **Steiflankiger Hochpass-Filter.** Diese Einstellung bietet einen 18dB/Oktave-Hochpassfilter bei 80 Hz. Sie trägt zur Unterbindung von Bodenrumpeln und niederfrequenten Geräuschen, die z.B. von Heizungs- und Klimaanlage verursacht werden, bei. Diese Einstellung kann auch zur Kompensation des Nahbesprechungseffekts oder zur Verringerung niedriger Frequenzen, die ein Instrument dumpf oder unsauber klingen lassen, verwendet werden.

— **Bass-Rolloff.** Diese Einstellung bietet einen 6dB/Oktave-Rolloff bei 115 Hz. Diese Einstellung wird zur Kompensation des Nahbesprechungseffekts oder zur Verringerung niedriger Frequenzen verwendet, die ein Instrument dumpf oder unsauber klingen lassen.

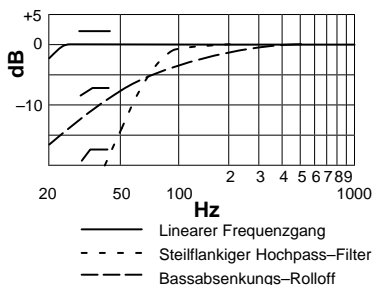


ABBILDUNG 2: FREQUENZGANG IM TIEFBASSBEREICH

Einstellung der Bedämpfung

Der Bedämpfungsschalter am KSM137 ermöglicht die Verringerung des Signalpegels um bis zu 25 dB, ohne den Frequenzgang zu verändern. Dadurch kann verhindert werden, dass extrem laute Töne das Mikrofon überlasten. Den Schalter wie folgt auf die gewünschten Bedämpfungspegel einstellen:

0 dB – Den Schalter für „leise“ bis „normale“ Schallpegel auf diese Stellung schalten.

-15 dB – Den Schalter auf diese Stellung schalten, wenn das Mikrofon ungefähr 0,75 Meter von Schallquellen, wie z.B. einer Bassdrum, einer Snaredrum oder einem Elektrogitarrenlautsprecher, entfernt ist.

-25 dB – Den Schalter auf diese Stellung schalten, wenn das Mikrofon höchstens 10 cm von äußerst lauten Schallquellen, wie z.B. einer Bassdrum, einer Snaredrum oder einem Gitarrenlautsprecher, entfernt ist.

TECHNISCHE DATEN

Kapseltyp	Dauerpolarisierter Kondensator
Frequenzgang	20 bis 20.000 Hz (siehe Abbildung 3)
Richtcharakteristik	Nierenförmig (siehe Abbildung 4)
Ausgangsimpedanz	150 Ω (effektiv)
Bedämpfungsschalter	0, 15 oder 25 dB Bedämpfung
Schalter für den Hochpass-Filter	Linearer Frequenzgang, -6 dB/Oktave unterhalb 115 Hz, -18 dB/Oktave unterhalb 80 Hz
Phantomspannung	+48 V Gleichspannung \pm 4 V Gleichspannung (IEC-268-15/DIN 45 596), Pins 2 und 3 positiv
Stromaufnahme	typisch 4,65 mA bei 48 V Gleichspannung
Gleichtaktunterdrückung	\geq 50 dB, 20 Hz bis 20 kHz
Polarität	Positiver Druck an der Membran erzeugt positive Spannung an Ausgangspin 2 in Bezug auf Pin 3
Abmessungen und Gewicht	20 mm Durchmesser, 122 mm lang; 100 Gramm (siehe Abbildung 5)
Empfindlichkeit (typisch, bei 1000 Hz; 1 Pa = 94 dB Schalldruckpegel)	-37 dBV/Pa
Eigenrauschen (typisch, entsprechend Schalldruckpegel; Bewertungskurve A, IEC 651)	14 dB
Maximaler Schalldruckpegel, bei 1000 Hz	
5000 Ω Abschlussimpedanz (Vordämpfung ein)	145 (160, 170) dB
2500 Ω Abschlussimpedanz (Vordämpfung ein)	139 (154, 164) dB
1000 Ω Abschlussimpedanz (Vordämpfung ein)	134 (149, 159) dB
Ausgangsbegrenzungspegel*	
5000 Ω Abschlussimpedanz	15 dBV
2500 Ω Abschlussimpedanz	9 dBV
1000 Ω Abschlussimpedanz	3 dBV
Dynamikbereich	
5000 Ω Abschlussimpedanz	131 dB
2500 Ω Abschlussimpedanz	125 dB
1000 Ω Abschlussimpedanz	120 dB
Signalrauschabstand**	80 dB

*20 Hz bis 20 kHz; Gesamtklirrfaktor < 1 %. Gesamtklirrfaktor des Mikrofon-Vorverstärkers, wenn das anliegende Eingangssignal beim angegebenen Schalldruckpegel dem Kapselausgang äquivalent ist.

**Signalrauschabstand ist die Differenz zwischen 94 dB Schalldruckpegel und dem äquivalenten Schalldruckpegel des Eigenrauschens mit Bewertungskurve A.

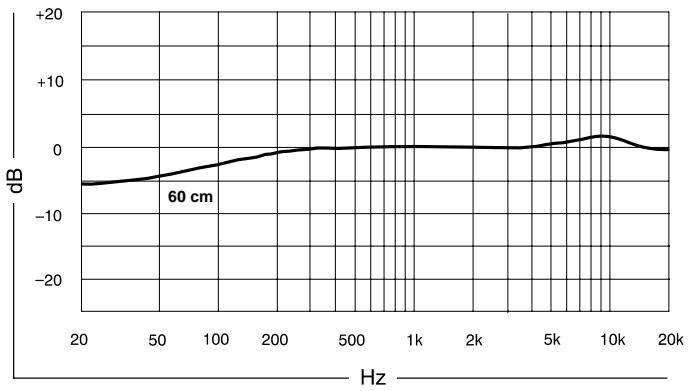


ABBILDUNG 3: TYPISCHER FREQUENZGANG

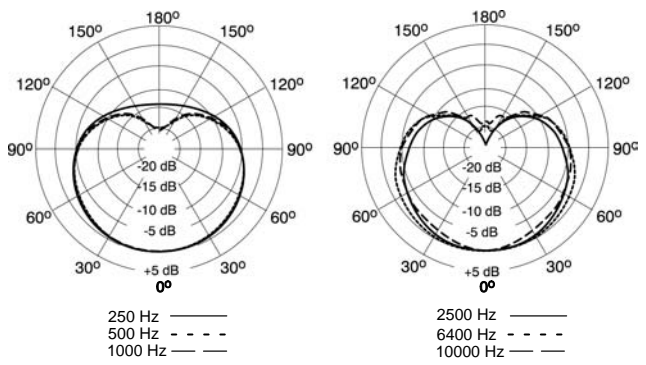


ABBILDUNG 4: TYPISCHE RICHTCHARAKTERISTIK

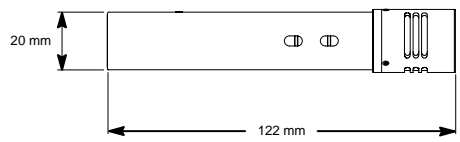


ABBILDUNG 5: ABMESSUNGEN

Deutsch

ZERTIFIZIERUNG

Zur CE-Kennzeichnung berechtigt; entspricht der EU-Richtlinie über elektromagnetische Verträglichkeit 89/336/EWG. Erfüllt die Prüfungs- und Leistungskriterien in Bezug auf elektromagnetische Verträglichkeit der europäischen Produktfamiliennorm für Audio-, Video- und audiovisuelle Einrichtungen für professionellen Einsatz EN 55103 (1996), Teil 1 (Störaussendung) und Teil 2 (Störfestigkeit). Das Mikrofon KSM137 ist für den Gebrauch in Umgebungen E1 (Wohngebieten) und E2 (Gewerbe) vorgesehen, wie durch die europäische Norm EN 55103 definiert ist. Die Übereinstimmung mit der Norm bzgl. elektromagnetischer Verträglichkeit beruht auf der Verwendung eines abgeschirmten Verbindungskabels.

MITGELIEFERTES ZUBEHÖR

Koffer	A137C
Koffer (Stereopaar)	A137SPC
Windschutz	A100WS
Mikrofonklammer	A57F

SONDERZUBEHÖR

SHOCKSTOPPER™ Erschütterungsabsorber	A53M
--	------

WARTUNG

Weitere Informationen über Mikrofonkundendienst und -ersatzteile erhalten Sie in den USA von der Shure-Kundendienstabteilung unter der Telefonnummer 1 (800) 516-2525. Außerhalb der Vereinigten Staaten wenden Sie sich bitte an Ihr zuständiges Shure-Kundendienstzentrum unter der Telefonnummer ++49 (7131) 7214-0 (Europa) bzw. an die zuständige Landesvertretung.

Trademark Notices: The circular S logo, the stylized Shure logo, and the word "Shure" are registered trademarks of Shure Incorporated in the United States. "SHOCKSTOPPER" is a trademark of Shure Incorporated in the United States. "Mylar" is a registered trademark of E.I. duPont de Nemours and Company in the United States. These marks may be registered in other jurisdictions.

Patent Des. 479,837

SHURE®

SHURE Incorporated Web Address: <http://www.shure.com>

5800 W. Touhy Avenue, Niles, IL 60714-4608, U.S.A.

In U.S.A., Phone: 1-847-600-2000 Fax: 1-847-600-1212

In Europe, Phone: 49-7131-72140 Fax: 49-7131-721414

In Asia, Phone: 1-852-2893-4290 Fax: 1-852-2893-4055

International Fax: 1-847-600-6446

©2003, Shure Incorporated
27A3157 (Rev. 1)

CE Printed in U.S.A.